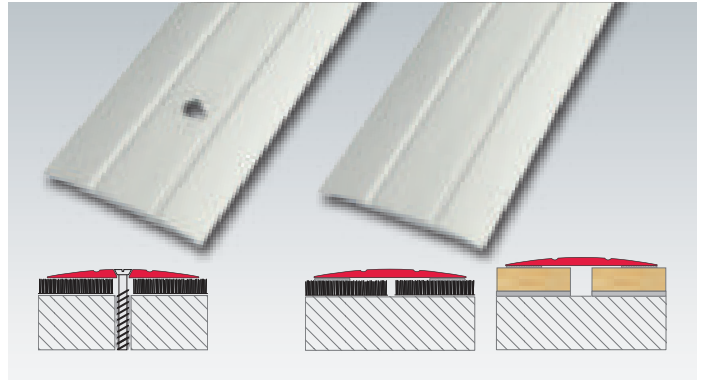


Standard-Übergangsprofile aus Edelstahl/Messing hochglanz, selbstklebend, Sichtbreite: 30 mm

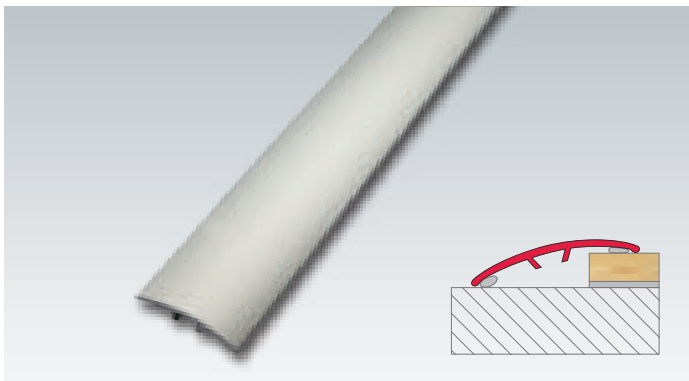
| Edelstahl | Lieferlänge | €/lfdm. | €/Stück |
|-------------|-------------|---------|---------|
| TES-SK 0930 | 0,90 m | 5,35 | 4,82 |
| TES-SK 2730 | 2,70 m | 5,40 | 14,57 |
| Messing | Lieferlänge | €/lfdm. | €/Stück |
| TMS-SK 0930 | 0,90 m | 9,12 | 8,20 |
| TMS-SK 2730 | 2,70 m | 9,08 | 24,51 |



Übergangsprofile extra flach aus Aluminium eloxiert, zum Schrauben / selbstklebend (SK), Sichtbreite: 38 mm

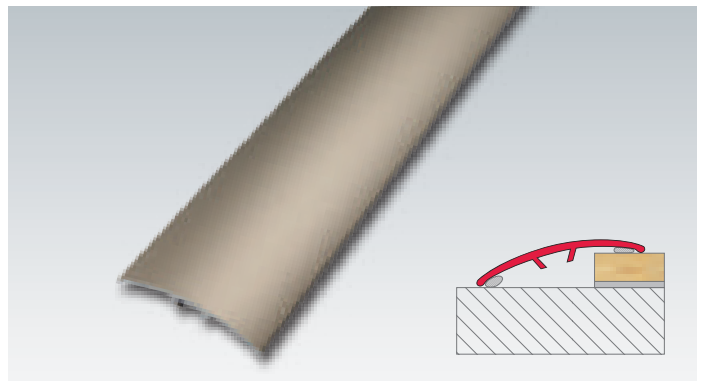
| Farbe | Artikel | Lieferlänge | €/lfdm. | €/Stück |
|----------|---------------|-------------|---------|---------|
| ● silber | TF-SI 0938 | 0,90 m* | 4,80 | 4,32 |
| | TF-SI 2738 | 2,70 m | 3,95 | 10,65 |
| Farbe | Artikel | Lieferlänge | €/lfdm. | €/Stück |
| ● silber | TF-SI 0938-SK | 0,90 m | 8,13 | 7,32 |
| | TF-SI 2738-SK | 2,70 m | 7,29 | 19,67 |

* 0,90 m-Längen SB-verpackt, inkl. Schrauben und Dübel.
2,70 m-Längen ohne Befestigungsmaterial.



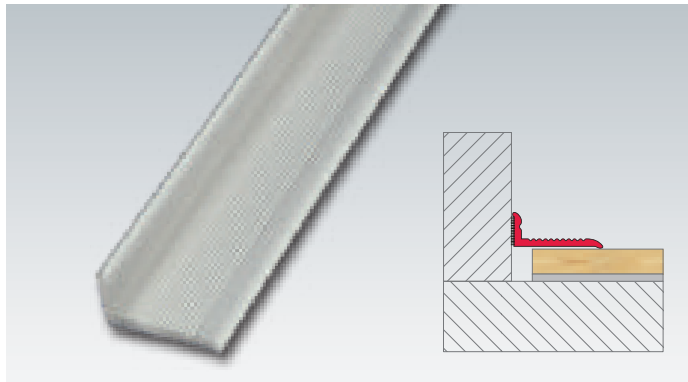
Höhenausgleichsprofile aus Aluminium eloxiert, selbstklebend, Höhe: 0 – 9 mm, Sichtbreite: 30 mm

| Farbe | Artikel | Lieferlänge | €/lfdm. | €/Stück |
|----------|---------------|-------------|---------|---------|
| ● silber | HM-SI 0930-SK | 0,90 m | 7,50 | 6,75 |
| | HM-SI 2730-SK | 2,70 m | 7,12 | 19,24 |
| ● bronze | HM-BR 0930-SK | 0,90 m | 7,50 | 6,75 |
| | HM-BR 2730-SK | 2,70 m | 7,12 | 19,24 |
| ● titan | HM-TI 0930-SK | 0,90 m | 8,63 | 7,76 |
| | HM-TI 2730-SK | 2,70 m | 8,18 | 22,10 |



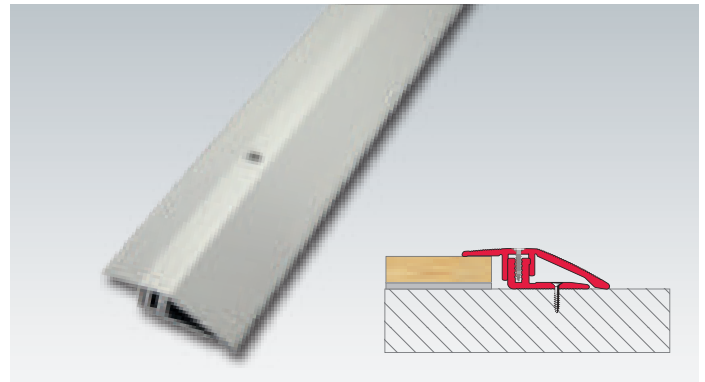
Höhenausgleichsprofile aus Aluminium eloxiert, selbstklebend, Höhe: 0 – 14 mm, Sichtbreite: 40 mm

| Farbe | Artikel | Lieferlänge | €/lfdm. | €/Stück |
|----------|---------------|-------------|---------|---------|
| ● silber | HM-SI 0940-SK | 0,90 m | 8,26 | 7,44 |
| | HM-SI 2740-SK | 2,70 m | 7,85 | 21,21 |
| ● bronze | HM-BR 0940-SK | 0,90 m | 8,26 | 7,44 |
| | HM-BR 2740-SK | 2,70 m | 7,85 | 21,21 |
| ● titan | HM-TI 0940-SK | 0,90 m | 9,05 | 8,15 |
| | HM-TI 2740-SK | 2,70 m | 8,59 | 23,21 |



Abschlussprofile aus Aluminium eloxiert,
Höhe: 10 mm, Sichtbreite: 20 mm, selbstklebend

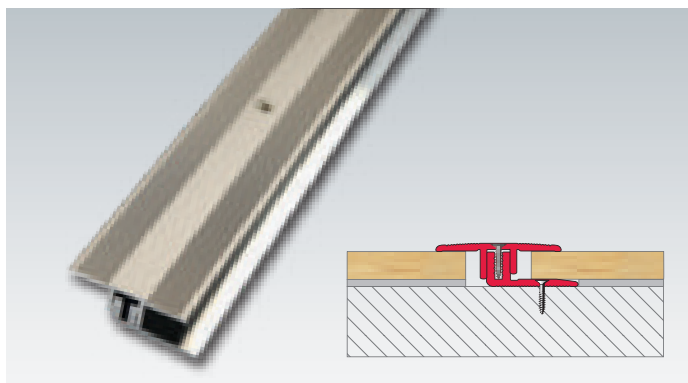
| Farbe | Artikel | Lieferlänge | €/lfdm. | €/Stück |
|--------|------------|-------------|---------|---------|
| silber | SK-SI 2710 | 2,70 m | 8,95 | 24,17 |
| titan | SK-TI 2710 | 2,70 m | 8,95 | 24,17 |



Abschlussprofile aus Aluminium eloxiert,
Höhe: 6 - 14 mm, Sichtbreite: 44 mm

| Farbe | Artikel | Lieferlänge | €/lfdm. | €/Stück |
|--------|------------|-------------|---------|---------|
| silber | DA-SI 0944 | 0,90 m | 11,16 | 10,05 |
| | DA-SI 2744 | 2,70 m | 10,39 | 28,06 |
| bronze | DA-BR 0944 | 0,90 m | 11,87 | 10,68 |
| | DA-BR 2744 | 2,70 m | 11,11 | 29,99 |
| titan | DA-TI 0944 | 0,90 m | 11,87 | 10,68 |
| | DA-TI 2744 | 2,70 m | 11,11 | 29,99 |

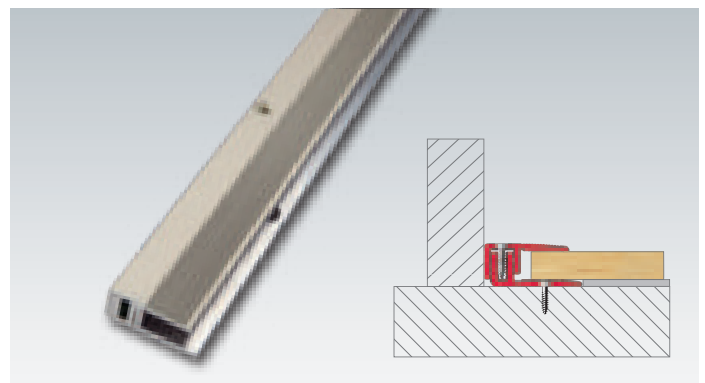
0,90 m/2,70 m-Längen SB-verpackt inkl. Schrauben und Dübel.



Übergangsprofile aus Aluminium eloxiert,
Höhe: 6 - 14 mm, Sichtbreite: 32 mm

| Farbe | Artikel | Lieferlänge | €/lfdm. | €/Stück |
|--------|------------|-------------|---------|---------|
| silber | DE-SI 0932 | 0,90 m | 9,87 | 8,89 |
| | DE-SI 2732 | 2,70 m | 9,16 | 24,74 |
| bronze | DE-BR 0932 | 0,90 m | 10,33 | 9,30 |
| | DE-BR 2732 | 2,70 m | 9,62 | 25,99 |
| titan | DE-TI 0932 | 0,90 m | 10,33 | 9,30 |
| | DE-TI 2732 | 2,70 m | 9,62 | 25,99 |

0,90 m/2,70 m-Längen SB-verpackt inkl. Schrauben und Dübel.



Wandanschlussprofile aus Aluminium eloxiert,
Höhe: 6 - 14 mm, Sichtbreite: 22 mm

| Farbe | Artikel | Lieferlänge | €/lfdm. | €/Stück |
|--------|------------|-------------|---------|---------|
| silber | DB-SI 0922 | 0,90 m | 9,21 | 8,29 |
| | DB-SI 2722 | 2,70 m | 8,51 | 22,97 |
| bronze | DB-BR 0922 | 0,90 m | 9,58 | 8,63 |
| | DB-BR 2722 | 2,70 m | 8,86 | 23,92 |
| titan | DB-TI 0922 | 0,90 m | 9,58 | 8,63 |
| | DB-TI 2722 | 2,70 m | 8,86 | 23,92 |

0,90 m/2,70 m-Längen SB-verpackt inkl. Schrauben und Dübel.