

Kies- und Stelzlager für Steinplatten, Betonplatten / Terrassenplatten

Fugenbreite in mm	Fugensteghöhe in mm	Artikel	Ausführung	VPE / Karton	€/Stück
3,0	15,0	KLA-G 0315	Kreis	50 Stück	1,15
3,0	15,0	KLA-H 0315	Halbkreis	50 Stück	0,82
4,0	18,0	KLA-E 0418	Ecke	10 Stück	1,25

Auflagenhöhe: 3,5 mm, **Durchmesser:** 146,0 mm.

Einfaches Verlegen direkt auf wasserdurchlässigen Untergründen wie Kies, Sand und Splitt. Die Platten liegen horizontal und vertikal auf allen losen, aufgetragten Untergründen sicher, stabil und rutschfest. Kein Kippen der verlegten Platten. Sichere und rutschfreie Verlegung.



Fugenkreuze aus Hart-Kunststoff für Steinplatten, Betonplatten / Terrassenplatten

Fugenbreite in mm	Höhe in mm	Artikel	VPE / Karton	€/Stück
3,0	10,0	FGK 0310	100 Stück	0,12
3,0*	10,0*	FGK/B 0310*	100 Stück	0,22
3,0	20,0	FGK 0320	100 Stück	0,14
4,0	20,0	FGK 0420	100 Stück	0,21
5,0	20,0	FGK 0520	100 Stück	0,22
6,0	20,0	FGK 0620	100 Stück	0,24
8,0	20,0	FGK 0820	100 Stück	0,28
10,0	20,0	FGK 1020	100 Stück	0,38

* mit Boden

Zur einfachen Verlegung von Steinplatten, Betonplatten oder Terrassenplatten mit definierter und gleichmäßiger Fuge. Durch eine vorgesehene Sollbruchstelle auch als **T-Stück** für den Randbereich einsetzbar. Einfache, kostengünstige Verlegung, da keine zusätzlichen Werkzeuge / Arbeitsmittel erforderlich. Witterungs-/alterungsbeständig und umweltschonend, da 100 % recyclebar.



Platten- / Terrassenlager

Fugenbreite in mm	Fugensteghöhe in mm	Gesamthöhe in mm	Artikel	VPE / Karton	€/Stück
3,0	10,0	20,0	GLA-G 1020/3	50 Stück	0,95
4,0	18,0	28,0	GLA-G 1028/4	50 Stück	0,95

NEU

Große Auflagefläche ergibt hohe Druckstabilität und verhindert kippen der Platten. Geräuschdämmend und gute Wasserableitung durch genoppte Unterseite. Zum Ausgleich von Höhendifferenzen können passende Ausgleichsscheiben eingesetzt werden. Hochwertiges, flexibles schwarzes Gummi-Material (witterungs- und alterungsbeständig). Kein Frostschaden durch flexible Trennung der Platten vom Untergrund.



Ausgleichsscheibe für Kies- und Platten- / Terrassenlager

Stärke in mm	Artikel	VPE / Karton	€/Stück
2,5	AGS 117	50 Stück	0,50

Durchmesser: 117,0 mm, **Scheibendicke:** 2,5 mm.

Ausgleichsscheibe kann sowohl bei den Kies- und Stelzlagern als auch bei den Platten / Terrassenlagern als Höhenausgleichsscheibe verwendet werden.

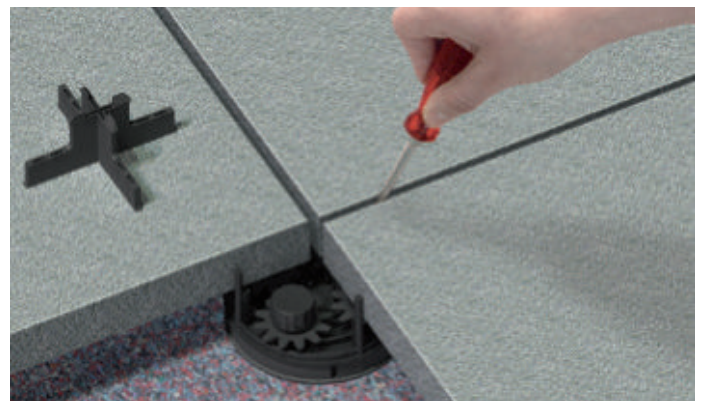
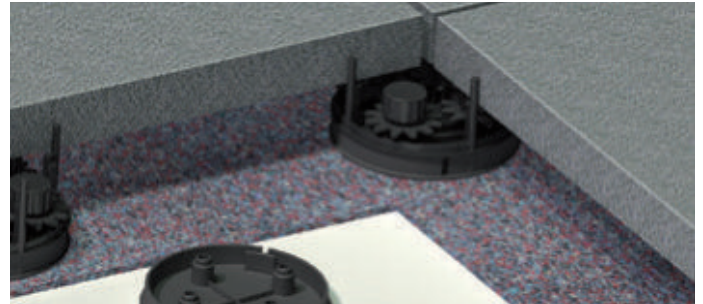


Terrassen-/Balkonstelzlager inkl. Fugenkreuz (6 mm)

Artikel	Höhe in mm	Karton / Stück	€/ Stück
F-STL 20	35 - 55	24	4,95

Unterlegplatte

Artikel	Höhe in mm	Karton / Stück	€/ Stück
F-ULP 20	20	48	1,85



Beschreibung:

Für Terrassen und Balkone mit begehbaren, trockenen und mit offenen Fugen (6 mm) lose verlegten Plattenbelägen.

Die Verlegung von begehbaren Plattenbelägen auf Terrassen-Stelzlager ist sehr einfach und weitestgehend witterungsunabhängig.

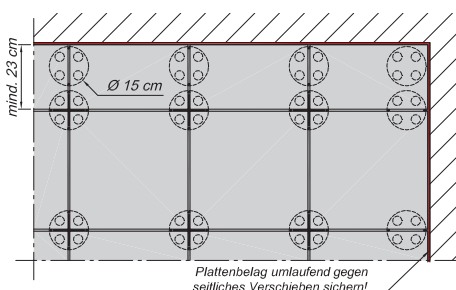
Auf der fertigen Dachabdichtung werden nacheinander verlegt:

- Schutzlage
- Terrassen-Stelzlager (ggf. mit Unterlegplatten)
- Platten
- Fugenkreuze

Zweckmäßig ist die Verlegerichtung von den hohen Belagsrändern zu den Abläufen, wobei die Randplatten dem Verlauf des Randes angepasst werden. Der Gehbelag ist an den Rändern umlaufend gegen seitliches Verschieben zu sichern. Ein angrenzender Grobkiesstreifen ist nicht ausreichend.

Die Stelzlager (ggf. mit Unterlegplatten) werden jeweils unter der Kreuzfuge von vier Platten angeordnet. Eine Platte liegt an ihren Ecken auf jeweils einem Plattenaufleger von 4 Stelzlager auf.

Die patentierten Plattenaufleger sind sowohl rück- als auch überdrehsicher und bis zu einer Höhe von 20 mm einzeln stufenlos verstellbar. Dadurch können zulässige Toleranzen in der Plattendicke und in der Unterlage ausgeglichen werden, so dass die Oberfläche des Belages eben ist. Mittels Unterlegplatten (max. 7 Stück unter einem Stelzlager) werden Gefälledifferenzen ausgeglichen.



Technische Daten:

Werkstoff:

- Polypropylen PP-H GF (schwarz)
- Temperaturbeständigkeit von - 30 °C bis + 100 °C
- Brandschutzklasse B2

Grundplatte:

- Durchmesser 150 mm
- Fläche 175 cm²

Plattenaufleger:

- Anzahl 4
- Durchmesser 30 mm
- einzeln rück- und überdrehsicher, stufenlos höhenverstellbar um 20 mm, von 35 bis 55 mm, Voreinstellung auf 45 mm
- Tragfähigkeit: 4 x 2 kN (800 kg)

Fugenkreuz:

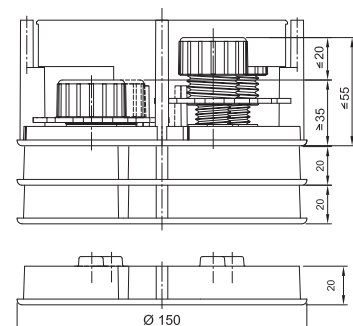
- Anzahl 1
- Höhe 23,5 mm / 59 mm
- Dicke 6 mm

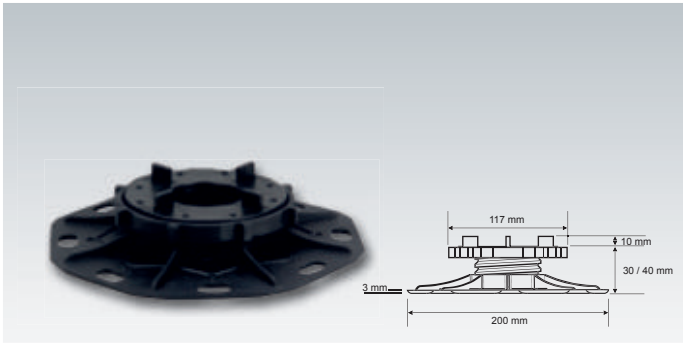
Gehbelag-Platten:

- 50 x 50 x 5 cm
- 40 x 40 x 4 cm

Bedarf:

- 4 Stück/m² bei Plattengröße 50 x 50 cm
- 6,3 Stück/m² bei Plattengröße 40 x 40 cm
- Mehrbedarf durch die Verwendung von ganzen Stelzlager an den Belagsrändern beachten

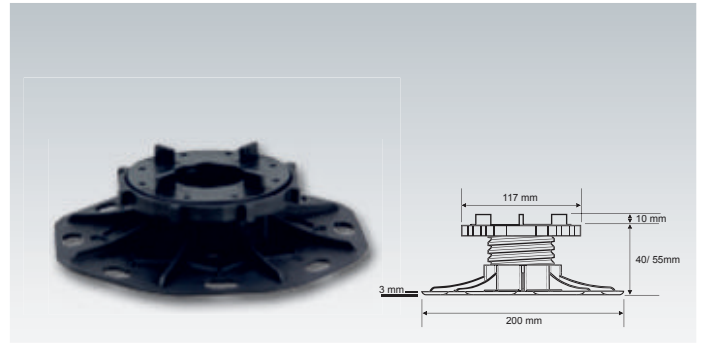




Terrassen-/Balkonstelzlager
inkl. Aufsatzstück (für Fugenbreite 3 mm)

Artikel	Höhe in mm	Stück / Karton	€/Stück
FST 60-01/30	30 - 40	80	2,35

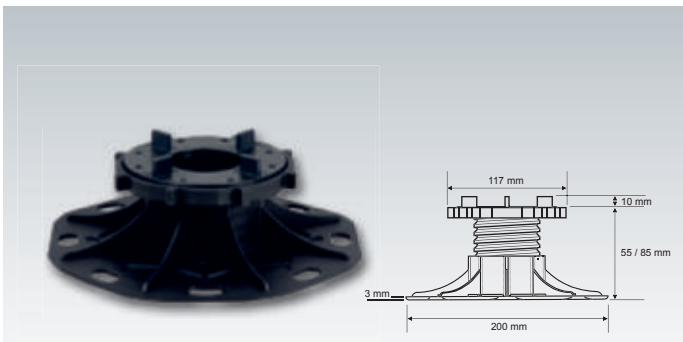
Durchmesser: Grundplatte: 200 mm / Kopfstück: 117 mm, Materialstärke: 3 mm.



Terrassen-/Balkonstelzlager
inkl. Aufsatzstück (für Fugenbreite 3 mm)

Artikel	Höhe in mm	Stück / Karton	€/Stück
FST 60-02/40	40 - 55	70	2,55

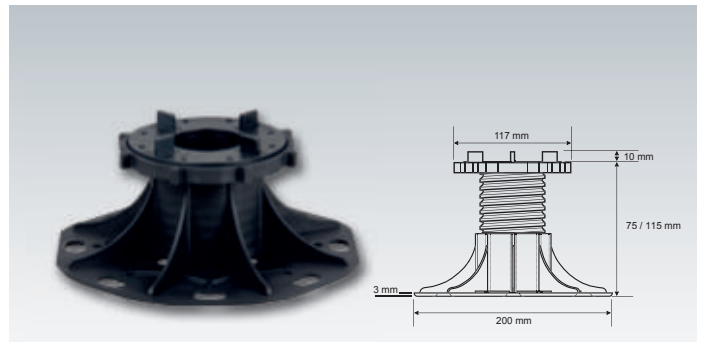
Durchmesser: Grundplatte: 200 mm / Kopfstück: 117 mm, Materialstärke: 3 mm.



Terrassen-/Balkonstelzlager
inkl. Aufsatzstück (für Fugenbreite 3 mm)

Artikel	Höhe in mm	Stück / Karton	€/Stück
FST 60-03/55	55 - 85	50	2,85

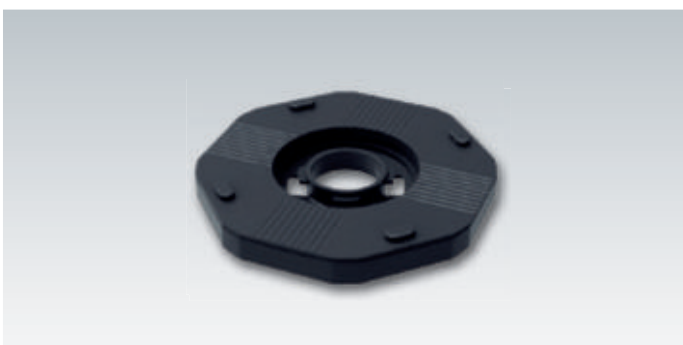
Durchmesser: Grundplatte: 200 mm / Kopfstück: 117 mm, Materialstärke: 3 mm.



Terrassen-/Balkonstelzlager
inkl. Aufsatzstück (für Fugenbreite 3 mm)

Artikel	Höhe in mm	Stück / Karton	€/Stück
FST 60-04/75	75 - 115	40	3,15

Durchmesser: Grundplatte: 200 mm / Kopfstück: 117 mm, Materialstärke: 3 mm.



Terrassen-/Balkonstelzlager
Zubehör: Gefälle-Ausgleichsplatte (max. 5%)

Artikel	Höhe in mm	Stück / Karton	€/Stück
FST 60-AUS/20	20	10	2,47



Terrassen-/Balkonstelzlager
Zubehör: Aufstock-Stutzen / Gummi-Auflage

Artikel	Artikel	Stück / Karton	€/Stück
FST 60-STU/90	Aufstock-Stutzen	10	2,75
FST 60-GUM/01	Gummi-Auflage	100	0,32