

Sockelleisten aus Edelstahl, Sichtkante: 12 mm

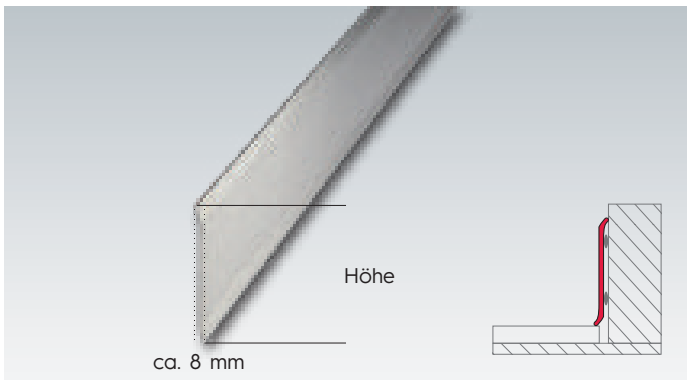
Höhe: 60 mm		Höhe: 80 mm		
Artikel	€/lfdm.	Artikel	€/lfdm.	
geschliffen 240 K	BKS 6030	30,57	BKS 8030	33,78

Zur Montage werden je lfdm. 3 Wandabstandshalter mitgeliefert. Die Abstandshalter werden mit Schrauben und Dübel im Abstand von ca. 33 cm an der Wand waagrecht angeschraubt. Die Sockelleisten werden von oben einfach eingeklipst. Zum besseren Halt sollten die Sockelleisten rückseitig im Anstoßbereich der Wandabstandshalter zusätzlich verklebt werden (z. B. OTTOCOLL® M500-Spezialkleber für Edelstahlprodukte).

Auf Wunsch können die Profile seitlich, links oder/und rechts gegen Aufpreis in geschlossener Ausführung geliefert werden. Standardmäßig links/rechts offene Ausführung. Bitte bei der Bestellung mit angeben.

Standardlieferlänge: 2,00/2,50 und 3,00 m (Sonderlängen bis 3,00 m möglich).
Material: 1.4301/V2A.
Materialstärke: 1,0 mm.

Weitere Höhen auf Anfrage lieferbar.

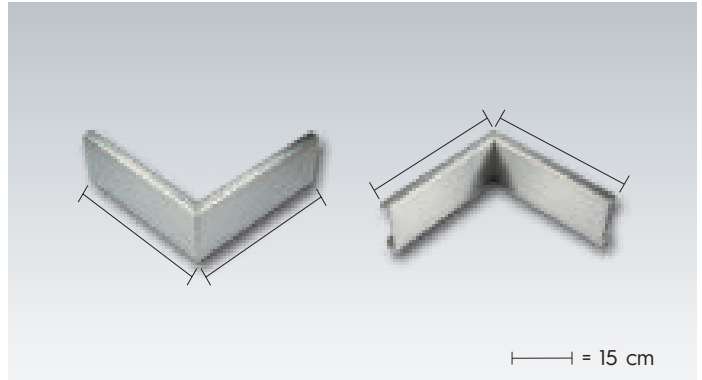


Sockelleisten aus Edelstahl, schmale Sichtkante

Höhe: 60 mm		Höhe: 80 mm		
Artikel	€/lfdm.	Artikel	€/lfdm.	
geschliffen 240 K	SKS 6030	11,88	SKS 8030	13,14

Lieferlängen: 2,00/2,50 und 3,00 m. Sonderlängen bis 3,00 m lieferbar.
Material: 1.4301/V2A.
Materialstärke: 1,0 mm, 1,5 mm auf Anfrage.

Weitere Höhen auf Anfrage lieferbar.

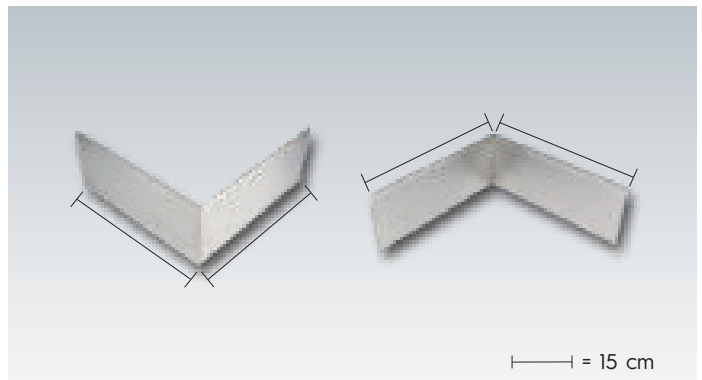


Außen- und Inneneckstücke aus Edelstahl, Sichtkante: 12 mm

Höhe: 60 mm			Höhe: 80 mm	
Außeneckstücke	Artikel	€/Stück	Artikel	€/Stück
geschliffen 240 K	BKS-A 6030	44,44	BKS-A 8030	45,55

Höhe: 60 mm			Höhe: 80 mm	
Inneneckstücke	Artikel	€/Stück	Artikel	€/Stück
geschliffen 240 K	BKS-I 6030	44,44	BKS-I 8030	45,55

Serienmäßig werden die Eckstücke mit jeweils 15 cm langen auf Gehrung gefertigte Formstücke geliefert. Andere Schenkelmaße auf Wunsch lieferbar.

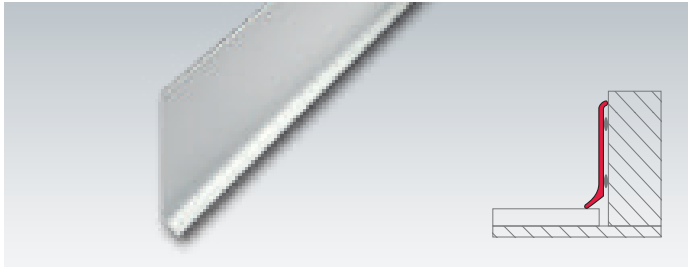


Außen- und Inneneckstücke aus Edelstahl, schmale Sichtkante

Höhe: 60 mm			Höhe: 80 mm	
Außeneckstücke	Artikel	€/Stück	Artikel	€/Stück
geschliffen 240 K	SKS-A 6030	36,32	SKS-A 8030	37,54

Höhe: 60 mm			Höhe: 80 mm	
Inneneckstücke	Artikel	€/Stück	Artikel	€/Stück
geschliffen 240 K	SKS-I 6030	36,32	SKS-I 8030	37,54

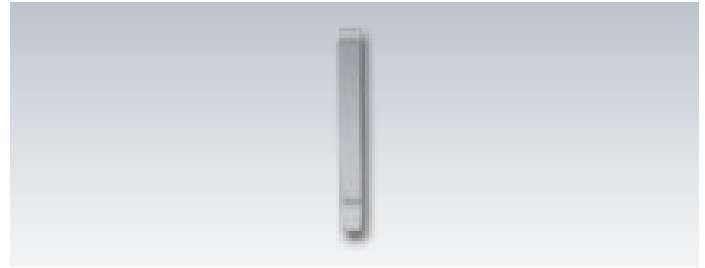
Serienmäßig werden die Eckstücke mit jeweils 15 cm langen auf Gehrung gefertigte Formstücke geliefert. Andere Schenkelmaße auf Wunsch lieferbar.



Sockelleisten aus Aluminium, eloxiert

	Höhe: 60 mm		Höhe: 80 mm	
	Artikel	€/lfdm.	Artikel	€/lfdm.
○ silber	SLS 6010	7,02	SLS 8010	8,29
● champagne	SLC 6020	7,66	SLC 8020	9,50
● titan	SLT 6030	7,66	SLT 8030	9,50
○ silber geschliffen	SLF 6040	9,77	SLF 8040	10,98

Lieferlänge: 2,50 m. VPE: Bund je 10 Stück.



Verbindungselemente

	Höhe: 60 mm		Höhe: 80 mm	
	Artikel	€/Stück	Artikel	€/Stück
○ silber	SLS-V 6010	2,53	SLS-V 8010	2,53
● champagne	SLC-V 6020	2,53	SLC-V 8020	2,53
● titan	SLT-V 6030	2,53	SLT-V 8030	2,53
○ silber geschliffen	SLF-V 6040	3,49	SLF-V 8040	3,49

VPE: 2 Stück.



Außenecken

	Höhe: 60 mm		Höhe: 80 mm	
	Artikel	€/Stück	Artikel	€/Stück
○ silber	SLS-A 6010	3,32	SLS-A 8010	3,59
● champagne	SLC-A 6020	3,32	SLC-A 8020	3,59
● titan	SLT-A 6030	3,32	SLT-A 8030	3,59
○ silber geschliffen	SLF-A 6040	6,18	SLF-A 8040	6,39

VPE: 2 Stück.



Innenecken

	Höhe: 60 mm		Höhe: 80 mm	
	Artikel	€/Stück	Artikel	€/Stück
○ silber	SLS-I 6010	4,17	SLS-I 8010	4,38
● champagne	SLC-I 6020	4,17	SLC-I 8020	4,38
● titan	SLT-I 6030	4,17	SLT-I 8030	4,38
○ silber geschliffen	SLF-I 6040	6,49	SLF-I 8040	6,70

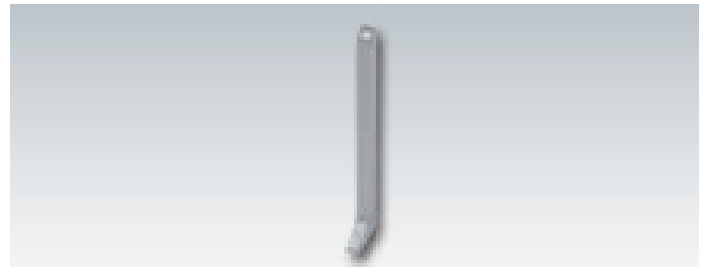
VPE: 2 Stück.



Endkappen links

	Höhe: 60 mm		Höhe: 80 mm	
	Artikel	€/Stück	Artikel	€/Stück
○ silber	SLS-L 6010	1,96	SLS-L 8010	2,11
● champagne	SLC-L 6020	1,96	SLC-L 8020	2,11
● titan	SLT-L 6030	1,96	SLT-L 8030	2,11
○ silber geschliffen	SLF-L 6040	3,27	SLF-L 8040	3,49

VPE: 2 Stück.



Endkappen rechts

	Höhe: 60 mm		Höhe: 80 mm	
	Artikel	€/Stück	Artikel	€/Stück
○ silber	SLS-R 6010	1,96	SLS-R 8010	2,11
● champagne	SLC-R 6020	1,96	SLC-R 8020	2,11
● titan	SLT-R 6030	1,96	SLT-R 8030	2,11
○ silber geschliffen	SLF-R 6040	3,27	SLF-R 8040	3,49

VPE: 2 Stück.