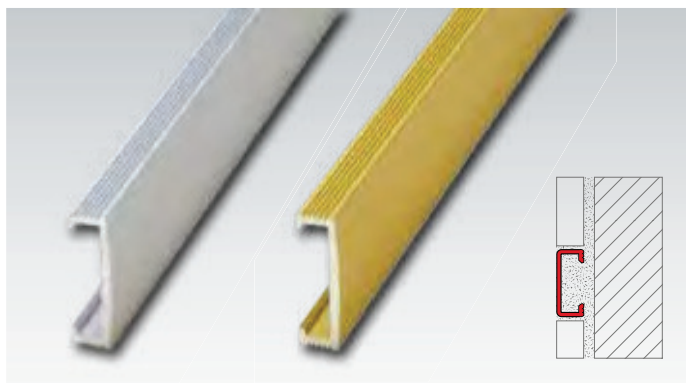


Trenn-Dekoprofile aus Edelstahl mit Schutzfolie,  
Werkstoff: 1.4301 / V2A

poliert (spiegelblank IIID)			Feinschliff (240 Korn)	
Breite in mm	Artikel	€/ lfdm.	Artikel	€/ lfdm.
20,0	FDEP 200	8,33	FDES 200	8,33
25,0	FDEP 250	9,39	FDES 250	9,39
30,0	FDEP 300	10,61	FDES 300	10,61
40,0	FDEP 400	12,58	FDES 400	12,58
50,0	FDEP 500	14,70	FDES 500	14,70
60,0	FDEP 600	16,82	FDES 600	16,82

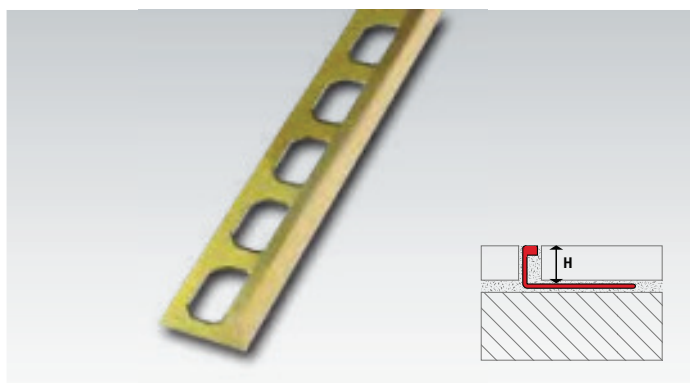
Lieferlängen: 2,00 m und 2,50 m. 3,00 m Länge auf Anfrage lieferbar.  
Materialstärke: 1,0 mm. 1,5 mm auf Anfrage. Abkantung jeweils 7 mm.



Trenn-Dekoprofile aus Aluminium,  
Sichtfläche: 25 mm

silber eloxiert matt			gold eloxiert matt	
Breite in mm	Artikel	€/ lfdm.	Artikel	€/ lfdm.
25,0	FDAE 250	6,30	FBAG 250	6,90
silber hochglanzeloxiert			gold hochglanzeloxiert	
Breite in mm	Artikel	€/ lfdm.	Artikel	€/ lfdm.
25,0	FDSP 250	8,30	FDGP 250	8,30

Lieferlänge: 2,50 m.



Trenn-Dekoprofile aus Messing,  
Sichtfläche: 5 mm

natur		hochglanzpoliert		
Höhe in mm	Artikel	€/ lfdm.	Artikel	€/ lfdm.
7,0	FMBN 070	9,10	FMHO 070	10,90
9,0	FMBN 090	12,40	FMHO 090	11,40
11,0	FMBN 110	9,95	FMHO 110	11,80
12,5	FMBN 125	10,25	FMHO 125	12,70
verchromt				
Höhe in mm	Artikel	€/ lfdm.		
7,0	FMVC 070	14,80		
9,0	FMVC 090	15,25		
11,0	FMVC 110	15,70		
12,5	FMVC 125	15,95		

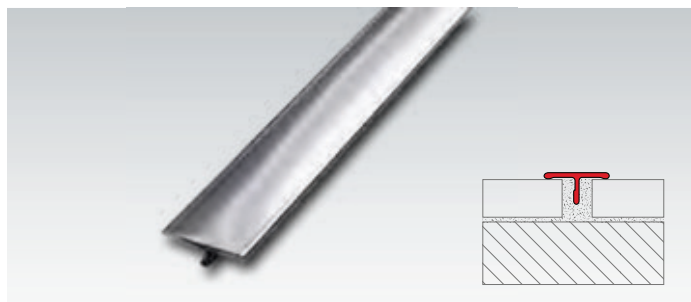
Lieferlänge: 2,50 m.



Trenn-Dekoprofile aus Aluminium,  
Sichtfläche: 10 mm, Einbautiefe: 8 mm

silber eloxiert matt			gold eloxiert matt	
Breite in mm	Artikel	€/ lfdm.	Artikel	€/ lfdm.
10,0	FDAE 100	2,95	FDAG 100	2,95
champagne			titan	
Breite in mm	Artikel	€/ lfdm.	Artikel	€/ lfdm.
10,0	FDAC 100	3,65	FDAT 100	4,60
silber hochglanzeloxiert			gold hochglanzeloxiert	
Breite in mm	Artikel	€/ lfdm.	Artikel	€/ lfdm.
10,0	FDHS 100	4,60	FDHG 100	4,60

Lieferlänge: 2,50 m.



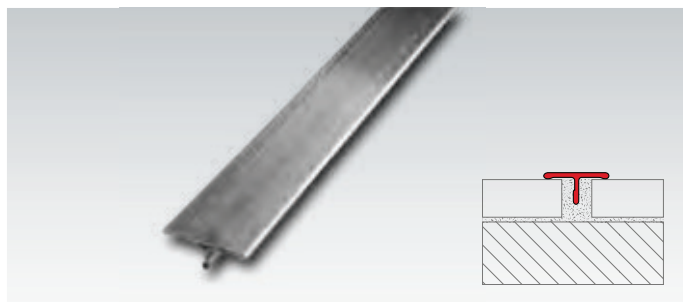
Trenn- und Abdeckprofile aus Edelstahl mit Schutzfolie,  
Werkstoff: **1.4301 / V2A**

Sichtbreite: 14 mm

Sichtbreite: 25 mm

	Artikel	€/ lfdm.	Artikel	€/ lfdm.
poliert	FTEP 147	8,93	FTEP 259	13,41

Lieferlänge: 2,50 m.  
VPE: Bund je 10 Stück.



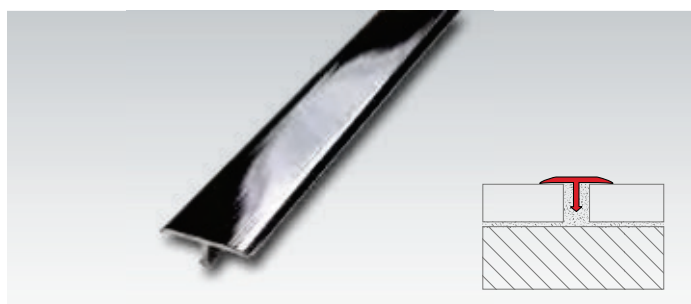
Trenn- und Abdeckprofile aus Edelstahl mit Schutzfolie,  
Werkstoff: **1.4301 / V2A**

Sichtbreite: 14 mm

Sichtbreite: 25 mm

	Artikel	€/ lfdm.	Artikel	€/ lfdm.
Feinschliff	FTES 147	14,04	FTES 259	16,19

Lieferlänge: 2,50 m.  
VPE: Bund je 10 Stück.



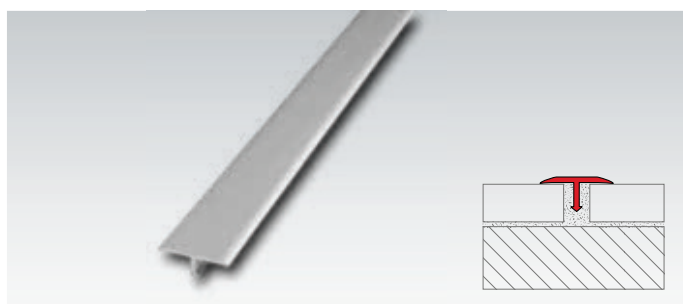
Trenn- und Abdeckprofile aus Messing

Sichtbreite: 14 mm

Sichtbreite: 25 mm

	Artikel	€/ lfdm.	Artikel	€/ lfdm.
natur	FTMN 147	4,66	FTMN 259	6,72
verchromt	FTMC 147	11,01	FTMC 259	13,72

Lieferlänge: 2,50 m.  
VPE: Bund je 10 Stück.



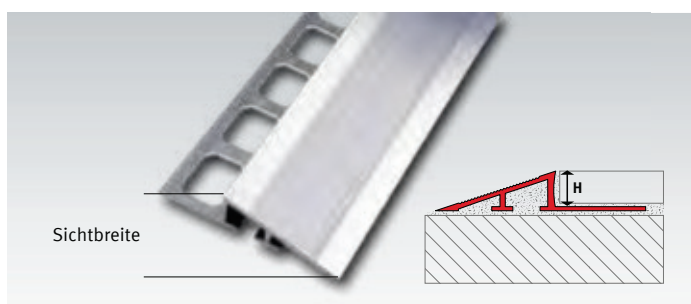
Trenn- und Abdeckprofile aus Aluminium

Sichtbreite: 14 mm

Sichtbreite: 25 mm

	Artikel	€/ lfdm.	Artikel	€/ lfdm.
natur	FTAN 147	1,31	FTAN 259	2,47
silber eloxiert	FTAS 147	2,06	FTAS 259	3,56

Lieferlänge: 2,50 m.  
VPE: Bund je 10 Stück.



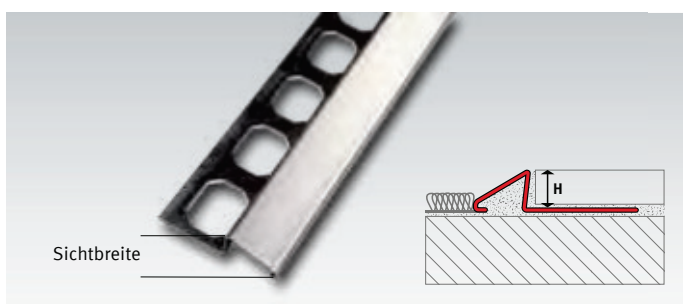
Rampenprofil aus Aluminium

natur

eloxiert

Höhe in mm	Sichtbreite in mm	Artikel	€/ lfdm.	Artikel	€/ lfdm.
11,0	45,0	FRAM 110	8,21	FREM 110	10,55
12,5	50,0	FRAM 125	9,31	FREM 125	11,67
15,0	57,5	FRAM 150	10,25	FREM 150	12,38
20,0	64,0	FRAM 200	11,31	FREM 200	13,55

Lieferlänge: 2,50 m.  
VPE: Bund je 10 Stück.



Übergangs- und Ausgleichprofil aus Edelstahl,  
Werkstoff: **1.4301 / V2A**

glänzend

geschliffen

Höhe in mm	Sichtbreite in mm	Artikel	€/ lfdm.	Artikel	€/ lfdm.
8,0	13,0	FUEG 080	10,55	FUES 080	14,04
10,0	18,0	FUEG 100	11,69	FUES 100	15,24
12,5	23,0	FUEG 125	12,96	FUES 125	16,88

Lieferlänge: 2,50 m.  
VPE: Bund je 10 Stück.