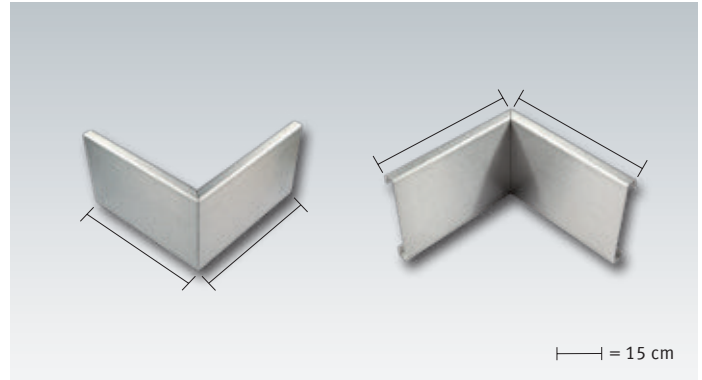


Wandschutzprofile aus Edelstahl,
Sichtkante: 15 mm



Außen- und Inneneckstücke aus Edelstahl,
Sichtkante: 15 mm

Höhe: 100 mm			Höhe: 150 mm	
	Artikel	€/ lfdm.	Artikel	€/ lfdm.
geschliffen 240 K	WPS 1030	39,90	WPS 1530	51,90

Zur Montage werden je lfdm. 3 Wandabstandshalter mitgeliefert. Die Abstandshalter werden mit Schrauben und Dübel im Abstand von ca. 33 cm an der Wand waagrecht angeschraubt. Die Profile werden von unten nach oben eingeklipst. Zum besseren Halt sollten die Wandschutzprofile rückseitig im Anstoßbereich der Wandabstandshalter zusätzlich verklebt werden (z.B. Otto Coll M 500 - Spezialkleber für Edelstahlprodukte).

Auf Wunsch können die Profile seitlich, links oder/und rechts gegen Aufpreis in geschlossener Ausführung geliefert werden. Standardmäßig links/rechts offene Ausführung. Bitte bei der Bestellung mit angeben.

Standardlieferrängen: 2,00 / 2,50 und 3,00 m (Sonderlängen bis 3,00 m möglich).
Material: 1.4301 / V2A. **Materialstärke:** 1,5 mm.

Höhe: 100 mm			Höhe: 150 mm	
Außeneckstücke	Artikel	€/ Stück	Artikel	€/ Stück
geschliffen 240 K	WPS-A 1030	57,29	WPS-A 1530	60,62

Höhe: 100 mm			Höhe: 150 mm	
Inneneckstücke	Artikel	€/ Stück	Artikel	€/ Stück
geschliffen 240 K	WPS-I 1030	57,29	WPS-I 1530	60,62

Serienmäßig werden die Eckstücke mit jeweils 15 cm langen auf Gehrung gefertigte Formstücke geliefert. Andere Schenkelmaße auf Wunsch lieferbar.



Material:

Wandschutzprofile aus Acryl-Vinyl, voll durchgefärbt, leichte Oberflächenstruktur, Brennbarkeitsklasse DIN 4102-B1 (schwer entflammbar), Materialstärke 2 mm, Farben: gemäß Farbübersicht „A“ siehe Seite 30.

Eigenschaften:

Stoß- und bruchfest, flach und unauffällig, schlagzäh, desinfektionsmittel- und chemikalienbeständig, leichte Handhabung, hohe Steifigkeit, Zuschnitte, Verformungen und Formteile sind individuell herstellbar. Individuelle Profilhöhen gemäß Ihren Vorgaben sind ohne Aufpreis möglich. Uneingeschränkte Einsatzmöglichkeiten. Die Reinigung erfolgt mittels handelsüblichen Reinigungsmitteln.

Anwendung:

In Einrichtungen des Gesundheitswesens, Kliniken, Pflegeheimen, Arztpraxen, Schulen und stark frequentierten Bereichen. Schutz an Kanten, Ecken und Mauervorsprüngen.

Montage:

Vollflächige Verklebung auf dem Untergrund (Wand, Putz, Fliesen, Zarge etc.) mittels Montagekleber, keine Übergangsprofile nötig, Innen- und Außenecken können aus dem gleichen Material bzw. gleichen Farben geliefert werden.

Wandschutzplatten aus Acryl-Vinyl,
Oberfläche: leichte Struktur

Artikel	Profilhöhe in mm	Stärke in mm	€/ lfdm.	Artikel	Profilhöhe in mm	Stärke in mm	€/ lfdm.
SWSP 100	100	2,0	9,92	SWSP 500	500	2,0	49,29
SWSP 150	150	2,0	14,76	SWSP 550	550	2,0	54,03
SWSP 200	200	2,0	19,78	SWSP 600	600	2,0	59,02
SWSP 250	250	2,0	24,78	SWSP 650	650	2,0	64,06
SWSP 300	300	2,0	29,52	SWSP 700	700	2,0	68,52
SWSP 350	350	2,0	34,26	SWSP 750	750	2,0	74,08
SWSP 400	400	2,0	39,44	SWSP 800	800	2,0	78,54
SWSP 450	450	2,0	44,00	SWSP 850	850	2,0	83,82

Lieferrängen: bis max. 3,00 m. Sonderlängen sind auf Wunsch ohne Mehrpreis lieferbar.

