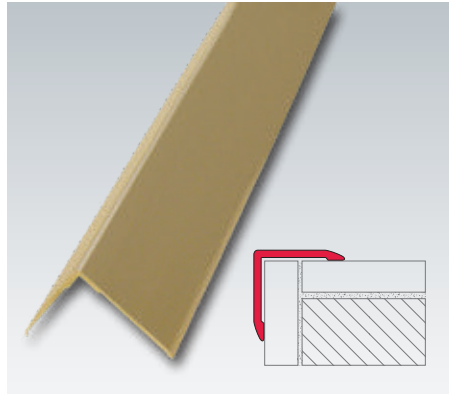


Eckschutzprofile aus Aluminium, Oberfläche: eloxiert silber

Artikel	Winkelmaß in mm	Stärke in mm	€/lfdm.
FES 2520	25 x 25	2,0	6,70
FES 5020	50 x 50	2,0	10,35

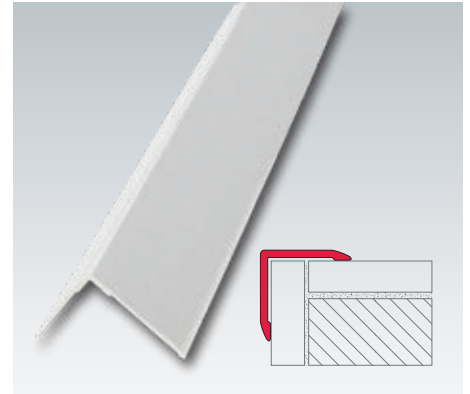
Lieferlänge: 2,50 m.



Eckschutzprofile aus Aluminium, Oberfläche: eloxiert gold

Artikel	Winkelmaß in mm	Stärke in mm	€/lfdm.
FEG 2520	25 x 25	2,0	6,70
FEG 5020	50 x 50	2,0	11,55

Lieferlänge: 2,50 m.



Eckschutzprofile aus Aluminium, Oberfläche: Pulverbeschichtung, weiß

Artikel	Winkelmaß in mm	Stärke in mm	€/lfdm.
FEP 2520	25 x 25	2,0	7,90
FEP 5020	50 x 50	2,0	12,70

Lieferlänge: 2,50 m.



Eckschutzprofile aus Acryl-Vinyl, Oberfläche: leichte Struktur

Artikel	Winkelmaß in mm	Stärke in mm
KSA 3020	30 x 30	2,0
KSA 4020	40 x 40	2,0
KSA 5020	50 x 50	2,0
KSA 6020	60 x 60	2,0
KSA 7020	70 x 70	2,0
KSA 8020	80 x 80	2,0
KSA 9020	90 x 90	2,0
KSA 10020	100 x 100	2,0

Material:

Kantenschutzprofile aus Acryl-Vinyl, voll durchgefärbt leichte Oberflächenstruktur, Brennbarkeitsklasse DIN 4102-B1 (schwer entflammbar), Materialstärke: 2 mm, Farben: gemäß unten stehender Farbübersicht „A“.

Eigenschaften:

Stoß- und bruchfest, flach und unauffällig, schlagzäh, desinfektionsmittel- und chemikalienbeständig, leichte Handhabung, hohe Steifigkeit, Zuschnitte und Verformungen sind individuell herstellbar. Schenkellängen und Winkelmaße können individuell hergestellt werden. Die Reinigung erfolgt mittels handelsüblichen Reinigungsmitteln. Alle Profile werden mit Schutzfolie geliefert.

Anwendung:

In Einrichtungen des Gesundheitswesens, Kliniken, Pflegeheimen, Arztpraxen, Schulen und stark frequentierten Bereichen. Schutz an Kanten, Ecken und Mauervorsprüngen.

Montage:

Um eine optimale Haftung des Kantenschutzprofils zu erzielen, muss der Untergrund bzw. Wandbelag (Fliesenbelag) mit Reiniger gesäubert werden. Der Untergrund muss schmutz- und fettfrei sein. Die Profile werden mittels Montagekleber (z. B. Silicon, OTTOCOLL® M500) aufgebracht.

Preise auf Anfrage.

Lieferlängen: 0,50 / 0,80 / 0,90 / 1,00 / 1,25 / 1,50 und 2,00 m. Sonderlängen bis max. 2,00 m sind auf Wunsch ohne Mehrpreis möglich.

Farbübersicht „A“

