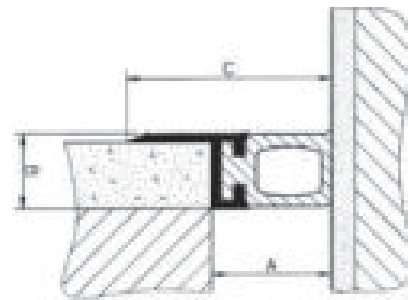
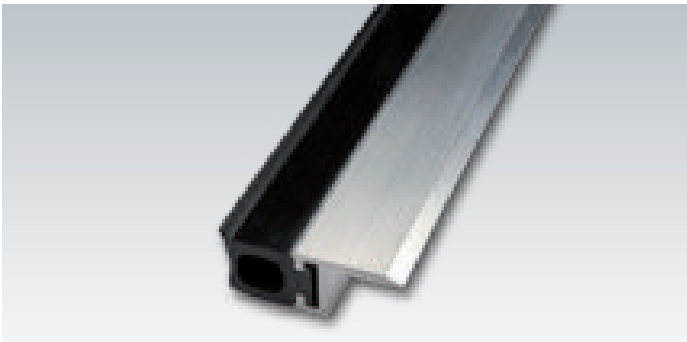


Sportbodenprofile aus Aluminium mit eingezogener Kunststoffeinlage

Artikel	Farbe der Einlage	gebohrt / ungebohrt	(A) Fugenbreite in mm	(B) Fugentiefe in mm	(C) sichtbare Profilbreite in mm	Fugenspiel in mm	€/lfdm.
FSD 700/3520 SG	schwarz	gebohrt	45 - 55	min. 19	92	+/- 5	39,57
FSD 700/3520 SU	schwarz	ungebohrt	45 - 55	min. 19	92	+/- 5	35,77
FSD 700/3520 GG	grau	gebohrt	45 - 55	min. 19	92	+/- 5	39,57
FSD 700/3520 GU	grau	ungebohrt	45 - 55	min. 19	92	+/- 5	35,77

Lieferlänge: 4,00 m. Sonderlängen bis 4,00 m lieferbar (zzgl. 15% Unterlängenaufschlag).

Belastbarkeit: Fußgänger, leichte Rolllasten.



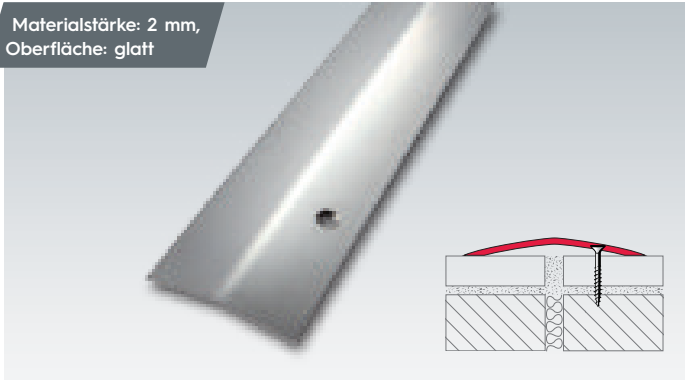
Sportbodenprofile aus Aluminium mit eingezogener Kunststoffeinlage als Wandanschluss

Artikel	Farbe der Einlage	gebohrt / ungebohrt	(A) Fugenbreite in mm	(B) Fugentiefe in mm	(C) sichtbare Profilbreite in mm	Fugenspiel in mm	€/lfdm.
FSD 700/35E SG	schwarz	gebohrt	30 - 35	min. 19	60	+/- 2	34,03
FSD 700/35E SU	schwarz	ungebohrt	30 - 35	min. 19	60	+/- 2	31,98
FSD 700/35E GG	grau	gebohrt	30 - 35	min. 19	60	+/- 2	34,03
FSD 700/35E GU	grau	ungebohrt	30 - 35	min. 19	60	+/- 2	31,98

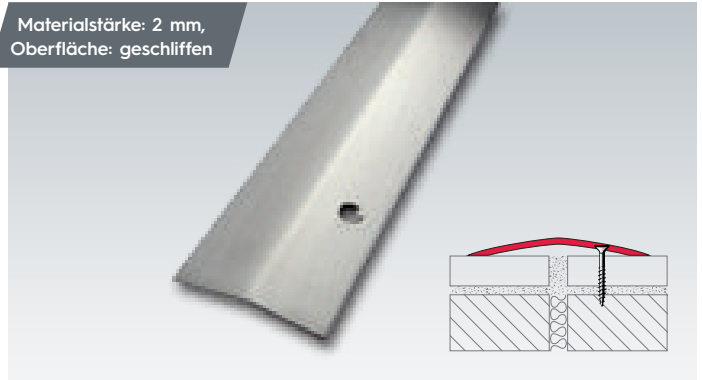
Lieferlänge: 4,00 m. Sonderlängen bis 4,00 m lieferbar (zzgl. 15% Unterlängenaufschlag).

Belastbarkeit: Fußgänger, leichte Rolllasten.

Materialstärke: 2 mm,
Oberfläche: glatt



Materialstärke: 2 mm,
Oberfläche: geschliffen



Abdeckprofile aus Edelstahl,
Werkstoff: 1.4301/V2A, Oberfläche: glatt 3c

Sichtbreite in mm	Materialstärke in mm	Artikel	€/lfdm.
60	2,0	DG 06020	15,28
80	2,0	DG 08020	20,35
100	2,0	DG 10020	24,69
120	2,0	DG 12020	30,52

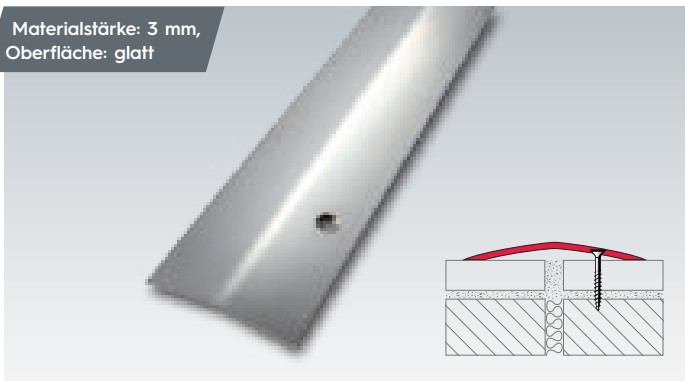
Lieferlänge: 3,00 m (Sonderlängen bis 3,00 m lieferbar).

Abdeckprofile aus Edelstahl,
Werkstoff: 1.4301/V2A, Oberfläche: geschliffen 240 Korn

Sichtbreite in mm	Materialstärke in mm	Artikel	€/lfdm.
60	2,0	DS 06020	15,28
80	2,0	DS 08020	20,35
100	2,0	DS 10020	24,69
120	2,0	DS 12020	30,52

Lieferlänge: 3,00 m (Sonderlängen bis 3,00 m lieferbar).

Materialstärke: 3 mm,
Oberfläche: glatt



Abdeckprofile aus Edelstahl,
Werkstoff: 1.4301/V2A, Oberfläche: glatt 3c

Sichtbreite in mm	Materialstärke in mm	Artikel	€/lfdm.
60	3,0	DG 06030	28,53
80	3,0	DG 08030	37,59
100	3,0	DG 10030	47,82
120	3,0	DG 12030	57,50

Lieferlänge: 3,00 m (Sonderlängen bis 3,00 m lieferbar).

Abdeckprofile aus Edelstahl:

Die universellen Profile zur Abdeckung von Fugen (Werkstoff: 1.4301/V2A) in 2 bzw. 3 mm Materialstärke mit einseitig überzogener Schutzfolie, die nach der Endreinigung entfernt wird. Profile werden werkseitig im Abstand von 30 cm einseitig gebohrt und gesenkt. Bohrung 5,2 mm. Abstand der Bohrung zu den Profilenden ca. 5 cm.

Montageempfehlung:

Je nach Untergrund und Anwendungsgebiet werden die Abdeckprofile mittels Senkkopfschrauben (z. B. 3,5 x 35 mm) und Dübel kraftschlüssig auf dem Bodenbelag befestigt.

Einsatzbereiche:

In allen Bereichen, wo ohne großen Aufwand Fugen bis max. 50 mm Fugenbreite überdeckt werden sollen. Speziell in Objekten mit Schwingboden: Turn-, Sport- und Mehrzweckhallen.