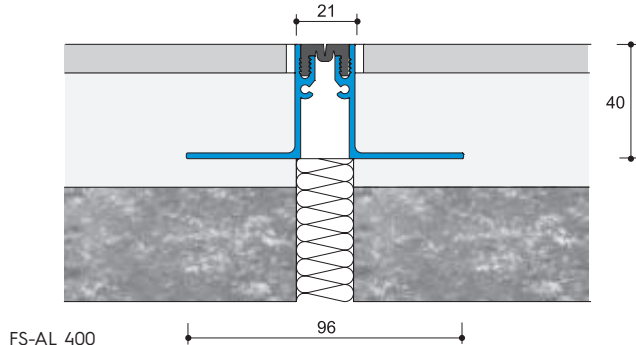


Bauwerkdehnfugenprofile aus **Edelstahl (V2A, 1.4301)** massiv mit eingezogener, bündiger Kunststoffeinlage

Profilhöhe in mm	Artikel	Fugenbreite max. in mm	Farbe der Einlage	Fugenspiel in mm	Sichtbreite in mm	Gesamtprofilbreite in mm	€/lfdm.
30,0	FS-ES 300/S	20,0	schwarz	+ 3/- 2 mm	21,0	96,0	85,20
40,0	FS-ES 400/S	20,0	schwarz	+ 3/- 2 mm	21,0	96,0	89,05
50,0	FS-ES 500/S	20,0	schwarz	+ 3/- 2 mm	21,0	96,0	93,50
60,0	FS-ES 600/S	20,0	schwarz	+ 3/- 2 mm	21,0	96,0	98,30
30,0	FS-ES 300/G	20,0	grau	+ 3/- 2 mm	21,0	96,0	85,20
40,0	FS-ES 400/G	20,0	grau	+ 3/- 2 mm	21,0	96,0	89,05
50,0	FS-ES 500/G	20,0	grau	+ 3/- 2 mm	21,0	96,0	93,50
60,0	FS-ES 600/G	20,0	grau	+ 3/- 2 mm	21,0	96,0	98,30

**Lieferlänge:** 3,00 m.

**Belastung:** PKW, LKW, luftbereifte Gabelstapler. Kein Dauereinsatz.



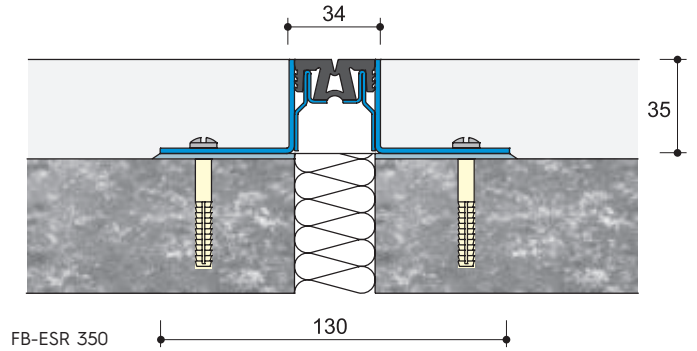
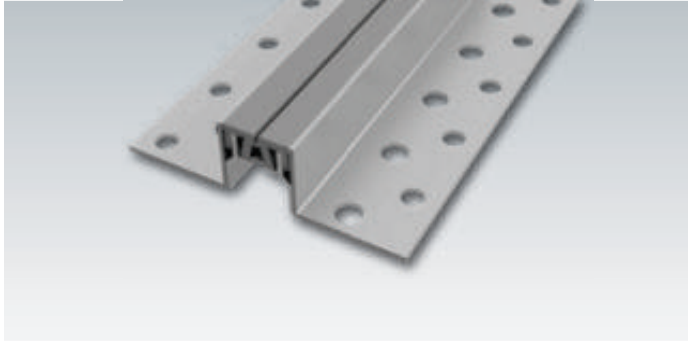
Bauwerkdehnfugenprofile aus **Aluminium** mit eingezogener, bündiger Kunststoffeinlage

Profilhöhe in mm	Artikel	Fugenbreite max. in mm	Farbe der Einlage	Fugenspiel in mm	Sichtbreite in mm	Gesamtprofilbreite in mm	€/lfdm.
30,0	FS-AL 300/S	20,0	schwarz	+ 3/- 2 mm	21,0	96,0	23,00
40,0	FS-AL 400/S	20,0	schwarz	+ 3/- 2 mm	21,0	96,0	24,50
50,0	FS-AL 500/S	20,0	schwarz	+ 3/- 2 mm	21,0	96,0	26,60
30,0	FS-AL 300/G	20,0	grau	+ 3/- 2 mm	21,0	96,0	23,00
40,0	FS-AL 400/G	20,0	grau	+ 3/- 2 mm	21,0	96,0	24,50
50,0	FS-AL 500/G	20,0	grau	+ 3/- 2 mm	21,0	96,0	26,60

**Lieferlängen:** 2,50 m und 5,00 m.

**Belastung:** PKW, LKW, luftbereifte Gabelstapler. Kein Dauereinsatz.

**Einbauhinweis:** Beiderseits der Fuge ein ca. 10 cm breites, kunststoffvergütetes Mörtelbett auf den Untergrund aufbringen und Profile auf Oberkante Fußboden ausrichten. Danach kraftschlüssig mit Dübeln und Schrauben im Abstand von ca. 330 mm beiderseits, jeweils versetzt, mit dem Untergrund verbinden. Es muss jedoch unbedingt darauf geachtet werden, dass das Mörtelbett unter den Auflageschenkeln mindestens 20 mm beträgt. Bei schwimmendem Estrich wird das Profil in den frischen Estrich gedrückt.

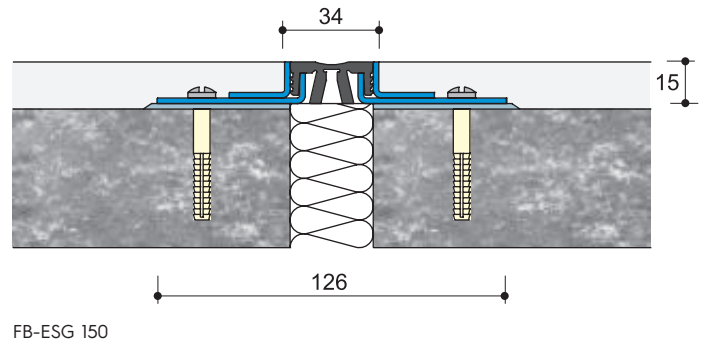
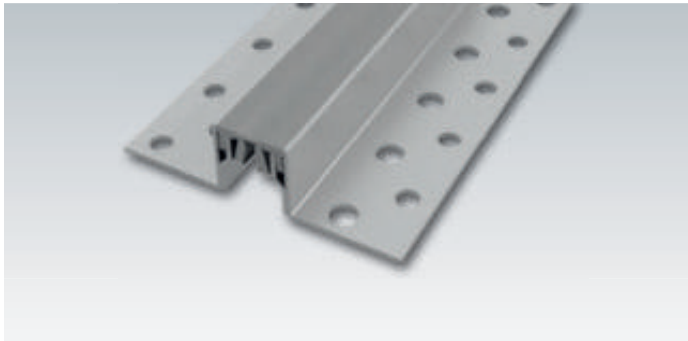


Bauwerkdehnfugenprofile aus Edelstahl (V2A, 1.4301) massiv mit eingezogener **gerillter (R)**, **bündiger** Kunststoffeinlage

Profilhöhe in mm	Artikel	Fugenbreite max. in mm	Farbe der Einlage	Fugenspiel in mm	Sichtbreite in mm	Gesamtprofilbreite in mm	€/ lfdm.
15,0	FB-ESR 150/S	30,0	schwarz	+/- 5 mm	34,0	126,0	92,70
35,0	FB-ESR 350/S	30,0	schwarz	+/- 5 mm	34,0	130,0	97,60
50,0	FB-ESR 500/S	30,0	schwarz	+/- 5 mm	34,0	130,0	104,90
60,0	FB-ESR 600/S	30,0	schwarz	+/- 5 mm	34,0	130,0	110,95
15,0	FB-ESR 150/G	30,0	grau	+/- 5 mm	34,0	126,0	92,70
35,0	FB-ESR 350/G	30,0	grau	+/- 5 mm	34,0	130,0	97,60
50,0	FB-ESR 500/G	30,0	grau	+/- 5 mm	34,0	130,0	104,90
60,0	FB-ESR 600/G	30,0	grau	+/- 5 mm	34,0	130,0	110,95

Lieferlänge: 3,00 m.

Belastung: PKW, LKW, luftbereifte Gabelstapler. Kein Dauereinsatz.

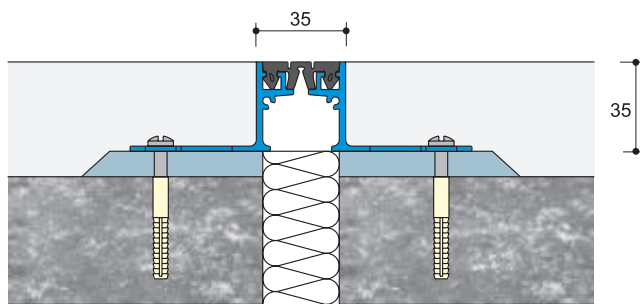
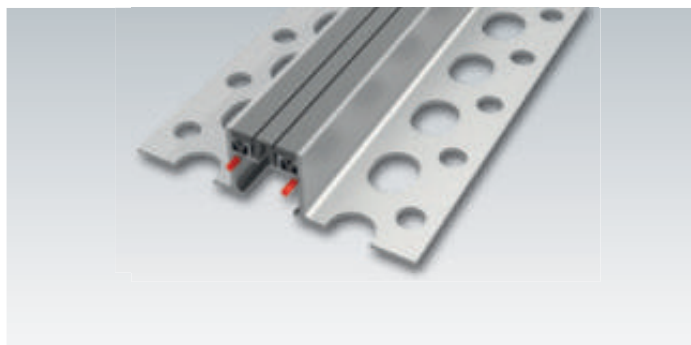


Bauwerkdehnfugenprofile aus Edelstahl (V2A, 1.4301) massiv mit eingezogener **glatter (G)**, **bündiger** Kunststoffeinlage

Profilhöhe in mm	Artikel	Fugenbreite max. in mm	Farbe der Einlage	Fugenspiel in mm	Sichtbreite in mm	Gesamtprofilbreite in mm	€/ lfdm.
15,0	FB-ESG 150/S	30,0	schwarz	+/- 5 mm	34,0	126,0	92,70
35,0	FB-ESG 350/S	30,0	schwarz	+/- 5 mm	34,0	130,0	97,60
50,0	FB-ESG 500/S	30,0	schwarz	+/- 5 mm	34,0	130,0	104,90
60,0	FB-ESG 600/S	30,0	schwarz	+/- 5 mm	34,0	130,0	110,95
15,0	FB-ESG 150/G	30,0	grau	+/- 5 mm	34,0	126,0	92,70
35,0	FB-ESG 350/G	30,0	grau	+/- 5 mm	34,0	130,0	97,60
50,0	FB-ESG 500/G	30,0	grau	+/- 5 mm	34,0	130,0	104,90
60,0	FB-ESG 600/G	30,0	grau	+/- 5 mm	34,0	130,0	110,95

Lieferlänge: 3,00 m.

Belastung: PKW, LKW, luftbereifte Gabelstapler. Kein Dauereinsatz.



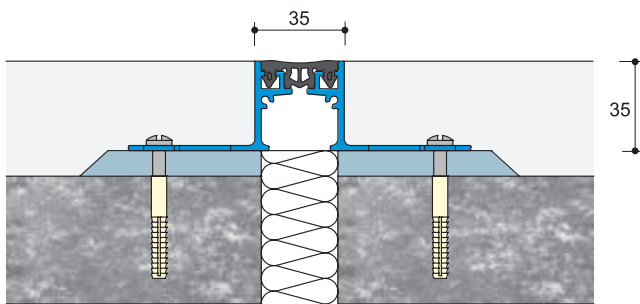
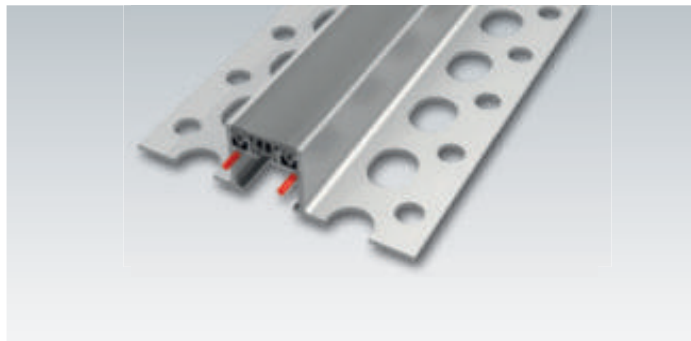
FC-ALR 350

### Bauwerkdehnfugenprofile aus Aluminium mit eingezogener gerillter (R), bündiger Kunststoffeinlage

Profilhöhe in mm	Artikel	Fugenbreite max. in mm	Farbe der Einlage	Fugenspiel in mm	Sichtbreite in mm	Gesamtprofilbreite in mm	€/lfdm.
15,0	FC-ALR 150/S	30,0	schwarz	+/- 5 mm	35,0	134,0	26,80
35,0	FC-ALR 350/S	30,0	schwarz	+/- 5 mm	35,0	134,0	29,20
50,0	FC-ALR 500/S	30,0	schwarz	+/- 5 mm	35,0	134,0	33,50
60,0	FC-ALR 600/S	30,0	schwarz	+/- 5 mm	35,0	134,0	35,80
15,0	FC-ALR 150/G	30,0	grau	+/- 5 mm	35,0	134,0	26,80
35,0	FC-ALR 350/G	30,0	grau	+/- 5 mm	35,0	134,0	29,20
50,0	FC-ALR 500/G	30,0	grau	+/- 5 mm	35,0	134,0	33,50
60,0	FC-ALR 600/G	30,0	grau	+/- 5 mm	35,0	134,0	35,80

Lieferlängen: 2,50 m und 5,00 m.

Belastung: PKW, LKW, luftbereifte Gabelstapler. Kein Dauereinsatz.



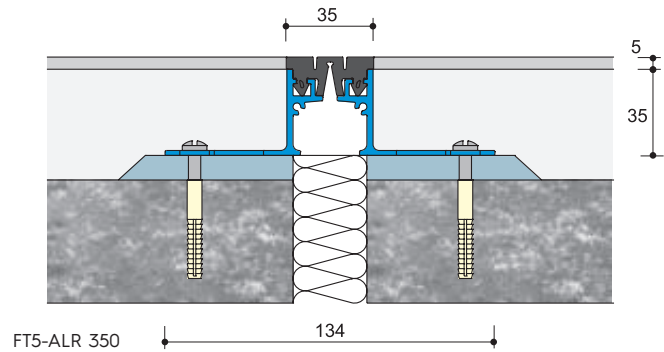
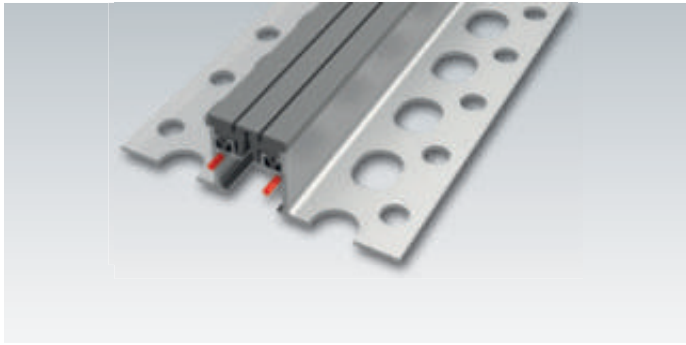
FC-ALG 350

### Bauwerkdehnfugenprofile aus Aluminium mit eingezogener glatter (G), bündiger Kunststoffeinlage

Profilhöhe in mm	Artikel	Fugenbreite max. in mm	Farbe der Einlage	Fugenspiel in mm	Sichtbreite in mm	Gesamtprofilbreite in mm	€/lfdm.
15,0	FC-ALG 150/S	30,0	schwarz	+/- 3 mm	35,0	134,0	26,80
35,0	FC-ALG 350/S	30,0	schwarz	+/- 3 mm	35,0	134,0	29,20
50,0	FC-ALG 500/S	30,0	schwarz	+/- 3 mm	35,0	134,0	33,50
60,0	FC-ALG 600/S	30,0	schwarz	+/- 3 mm	35,0	134,0	35,80
15,0	FC-ALG 150/G	30,0	grau	+/- 3 mm	35,0	134,0	26,80
35,0	FC-ALG 350/G	30,0	grau	+/- 3 mm	35,0	134,0	29,20
50,0	FC-ALG 500/G	30,0	grau	+/- 3 mm	35,0	134,0	33,50
60,0	FC-ALG 600/G	30,0	grau	+/- 3 mm	35,0	134,0	35,80

Lieferlängen: 2,50 m und 5,00 m.

Belastung: PKW, LKW, luftbereifte Gabelstapler. Kein Dauereinsatz.



FT5-ALR 350

Bauwerkdehnfugenprofile aus Aluminium mit eingezogener **gerillter (R)**, 5 mm überstehender Kunststoffeinlage (T5)

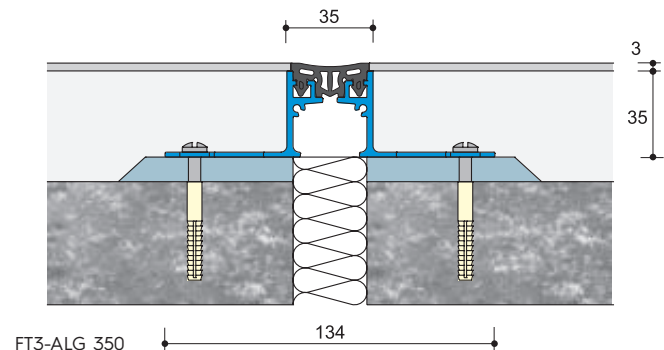
Profilhöhe in mm	Artikel	Fugenbreite max. in mm	Farbe der Einlage	Fugenspiel in mm	Sichtbreite in mm	Gesamtprofilbreite in mm	€/ lfdm.
15,0	FT5-ALR 150/S	30,0	schwarz	+/- 5 mm	35,0	134,0	32,10
35,0	FT5-ALR 350/S	30,0	schwarz	+/- 5 mm	35,0	134,0	35,00
50,0	FT5-ALR 500/S	30,0	schwarz	+/- 5 mm	35,0	134,0	37,80
60,0	FT5-ALR 600/S	30,0	schwarz	+/- 5 mm	35,0	134,0	40,71
15,0	FT5-ALR 150/G	30,0	grau	+/- 5 mm	35,0	134,0	32,10
35,0	FT5-ALR 350/G	30,0	grau	+/- 5 mm	35,0	134,0	35,00
50,0	FT5-ALR 500/G	30,0	grau	+/- 5 mm	35,0	134,0	37,80
60,0	FT5-ALR 600/G	30,0	grau	+/- 5 mm	35,0	134,0	40,71

**Lieferrängen:** 2,50 m und 5,00 m.

**Belastung:** Fußgänger, fahrbare Büromöbel, leichte Transportwagen.

**Einsatzbereich:** Zum höhengleichen Einbau bei Fußbodenflächen mit Teppichbelägen.

Das Profil wird mit oberflächenbündiger Einlage geliefert. Die 5 mm überstehende Einlage wird separat mitgeliefert und wird erst vom Bodenleger montiert.



FT3-ALG 350

Bauwerkdehnfugenprofile aus Aluminium mit eingezogener **glatter (G)**, 3 mm überstehender Kunststoffeinlage

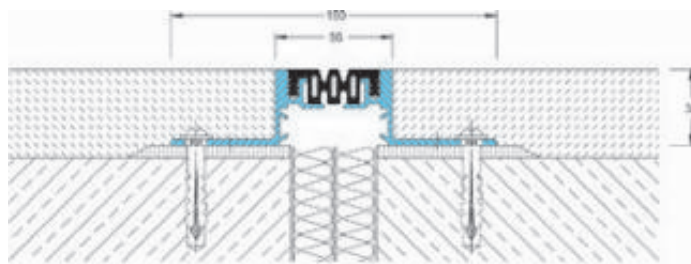
Profilhöhe in mm	Artikel	Fugenbreite max. in mm	Farbe der Einlage	Fugenspiel in mm	Sichtbreite in mm	Gesamtprofilbreite in mm	€/ lfdm.
15,0	FT3-ALG 150/S	30,0	schwarz	+/- 3 mm	35,0	134,0	32,10
35,0	FT3-ALG 350/S	30,0	schwarz	+/- 3 mm	35,0	134,0	35,00
50,0	FT3-ALG 500/S	30,0	schwarz	+/- 3 mm	35,0	134,0	37,80
60,0	FT3-ALG 600/S	30,0	schwarz	+/- 3 mm	35,0	134,0	40,71
15,0	FT3-ALG 150/G	30,0	grau	+/- 3 mm	35,0	134,0	32,10
35,0	FT3-ALG 350/G	30,0	grau	+/- 3 mm	35,0	134,0	35,00
50,0	FT3-ALG 500/G	30,0	grau	+/- 3 mm	35,0	134,0	37,80
60,0	FT3-ALG 600/G	30,0	grau	+/- 3 mm	35,0	134,0	40,71

**Lieferrängen:** 2,50 m und 5,00 m.

**Belastung:** Fußgänger, fahrbare Büromöbel, leichte Transportwagen.

**Einsatzbereich:** Für Linoleum- und PVC-Böden. Profile für Krankenhäuser, Altenheime, Reinräume u. Ä.

Das Profil wird mit oberflächenbündiger Einlage geliefert. Die 3 mm überstehende Einlage wird separat mitgeliefert und wird erst vom Bodenleger montiert.

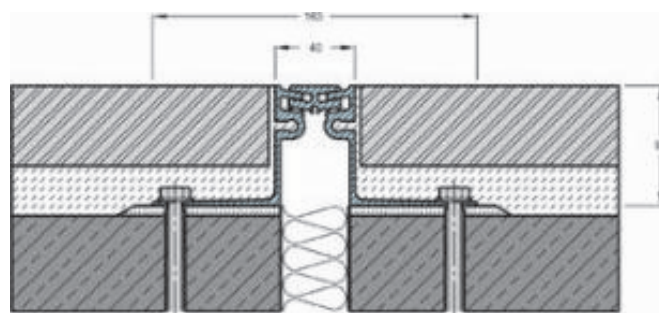


FFP 55/3500

### Bauwerkdehnfugenprofile aus Aluminium mit eingezogener, bündiger Kunststoffeinlage

Profilhöhe in mm	Artikel	Fugenbreite max. in mm	Fugenspiel in mm	sichtbare Profilb. in mm	Gesamtprofilbreite in mm	Belastbarkeit PKW	Belastbarkeit LKW (DIN 1072)	€/lfdm.
20	FFP 55/2000	50	16 +/-8	55	150	30 kN	300 kN	51,60
25	FFP 55/2500	50	16 +/-8	55	150	30 kN	300 kN	53,00
35	FFP 55/3500	50	16 +/-8	55	150	30 kN	300 kN	55,30
50	FFP 55/5000	50	16 +/-8	55	150	30 kN	300 kN	60,80
75	FFP 55/7500	50	16 +/-8	55	150	30 kN	300 kN	68,70

**Lieferlänge:** 4,00 m. Sonderlängen bis 4,00 m lieferbar (zzgl. 15 % Unterlängenaufschlag). Alle Belastungsangaben gelten nur bei verdübelter, nicht bei schwimmender Einbauvariante. **Material:** Aluminium-Trägerprofil mit Alu-Befestigungswinkel (gelocht). Elastische, auswechselbare Synca-Verbindungseinlage, abriebfest, witterungsbeständig, temperaturbeständig (-30°C bis +120°C), weitgehend öl-, säure- und bitumenbeständig. **Standardfarben:** schwarz und grau. Auch als Wandanschlussprofil lieferbar (Wand/Boden).

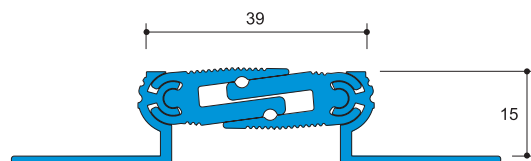
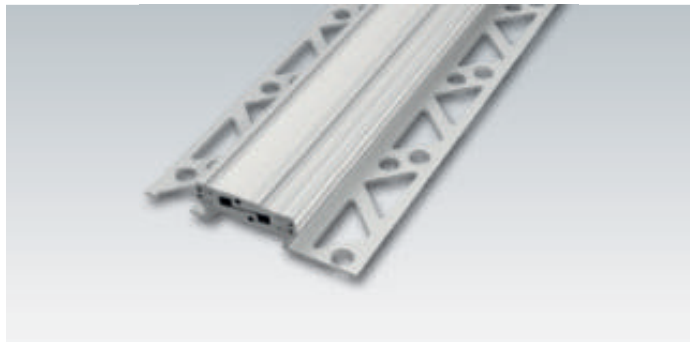


FFS 40/6000

### Bauwerkdehnfugenprofile aus Aluminium-Vollmaterial, verschleißfest, wartungsfrei, langlebig, für hohe Belastungen

Profilhöhe in mm	Artikel	Fugenbreite max. in mm	Fugenspiel in mm	sichtbare Profilb. in mm	Gesamtprofilbreite in mm	Belastbarkeit LKW (DIN 1072)	Belastbarkeit Stapler (DIN 1055)	Belastbarkeit harte Rollen kg/mm Radbreite	€/lfdm.
19	FFS 40/1900	35	16 +/-8	40	173	300 kN	70 kN	6,5	107,30
35	FFS 40/3500	35	16 +/-8	40	163	300 kN	70 kN	6,5	112,40
60	FFS 40/6000	35	16 +/-8	40	163	300 kN	70 kN	6,5	118,60
50	FFS 46/5000	35	20 +/-10	46	165	300 kN	70 kN	6,5	124,80

**Lieferlänge:** 4,00 m. Sonderlängen bis 4,00 m lieferbar (zzgl. 15% Unterlängenaufschlag).



FAL 4015-DR

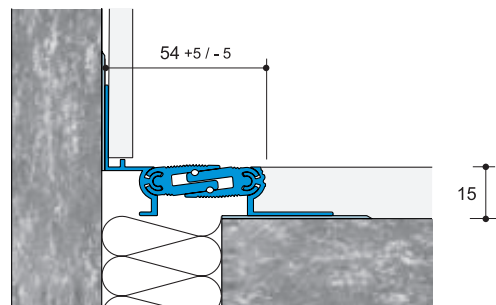
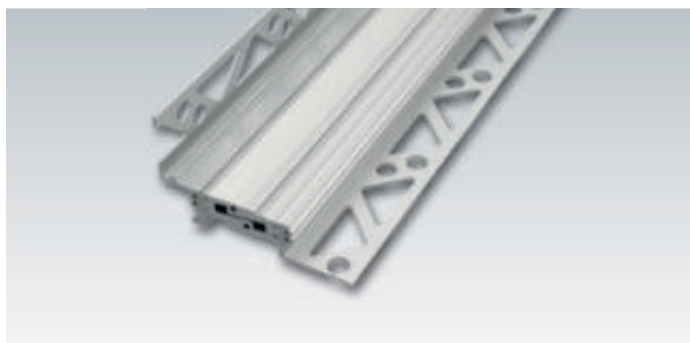
Bauwerkdehnfugenprofile aus Vollaluminium mit dreidimensionaler Bewegungsaufnahme

Profilhöhe in mm	Artikel	Fugenbreite max. in mm	Fugenspiel in mm	Sichtbreite in mm	Farbe	€/lfdm.
8,0	FAL 4008-DR	30,0	+/- 5 mm	39,0	Alu-Natur	27,30
10,0	FAL 4010-DR	30,0	+/- 5 mm	39,0	Alu-Natur	27,80
12,5	FAL 4012-DR	30,0	+/- 5 mm	39,0	Alu-Natur	28,30
15,0	FAL 4015-DR	30,0	+/- 5 mm	39,0	Alu-Natur	29,20
17,5	FAL 4017-DR	30,0	+/- 5 mm	39,0	Alu-Natur	29,70

Lieferlänge: 2,50 m.

Belastung: PKW, Handhubwagen. Kein Dauereinsatz.

Einsatzbereich: Supermärkte, Flughäfen, Bahnhöfe, Produktions- und Lagerhallen, Messe- und Ausstellungshallen, Einkaufszentren. Für Fliesen, Platten und Natursteinbeläge im Dünnbettverfahren.



FAL 4015-DR-WA

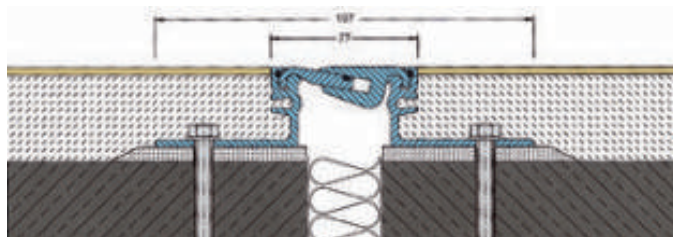
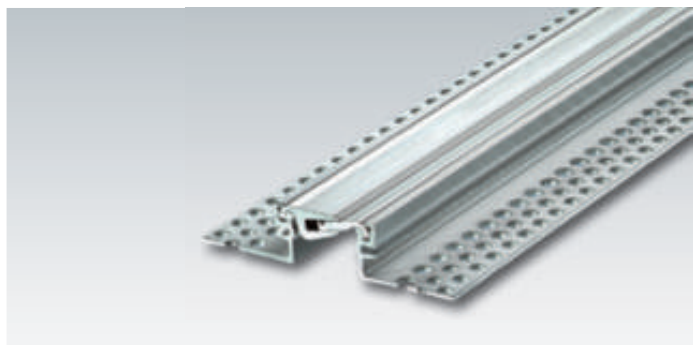
Bauwerkdehnfugenprofile aus Vollaluminium mit dreidimensionaler Bewegungsaufnahme / Wandanschluss

Profilhöhe in mm	Artikel	Fugenbreite max. in mm	Fugenspiel in mm	Sichtbreite in mm	Farbe	€/lfdm.
8,0	FAL 4008-DR-WA	30,0	+/- 5 mm	39,0	Alu-Natur	27,80
10,0	FAL 4010-DR-WA	30,0	+/- 5 mm	39,0	Alu-Natur	28,30
12,5	FAL 4012-DR-WA	30,0	+/- 5 mm	39,0	Alu-Natur	28,80
15,0	FAL 4015-DR-WA	30,0	+/- 5 mm	39,0	Alu-Natur	29,70
17,5	FAL 4017-DR-WA	30,0	+/- 5 mm	39,0	Alu-Natur	30,20

Lieferlänge: 2,50 m.

Belastung: PKW, Handhubwagen. Kein Dauereinsatz.

Einsatzbereich: Supermärkte, Flughäfen, Bahnhöfe, Produktions- und Lagerhallen, Messe- und Ausstellungshallen, Einkaufszentren. Für Fliesen, Platten und Natursteinbeläge im Dünnbettverfahren.

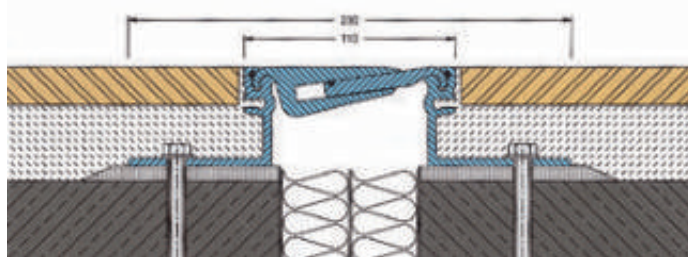


FFS 75/4200

Bauwerkdehnfugenprofile aus Aluminium-Vollmaterial, spaltfreie Sichtfläche, verschleißfest, wartungsfrei, langlebig

Profilhöhe in mm	Artikel	Fugenbreite max. in mm	Fugenspiel in mm	sichtbare Profilbreite in mm	Gesamtprofilbreite in mm	Belastbarkeit PKW + LKW (DIN 1072)	Belastbarkeit Stapler (DIN 1055)	Belastbarkeit harte Rollen kg/mm Radbreite	€/lfdm.
22	FFS 75/2200	50	20 +/-10	77	193	300 kN	100 kN	9	152,00
30	FFS 75/3000	50	20 +/-10	77	193	300 kN	100 kN	9	159,00
42	FFS 75/4200	50	20 +/-10	77	197	300 kN	100 kN	9	179,50
52	FFS 75/5200	50	20 +/-10	77	197	300 kN	100 kN	9	188,70
62	FFS 75/6200	50	20 +/-10	77	197	300 kN	100 kN	9	197,90
77	FFS 75/7700	50	20 +/-10	77	197	300 kN	70 kN	9	207,40
87	FFS 75/8700	50	20 +/-10	77	197	300 kN	70 kN	9	216,80
97	FFS 75/9700	50	20 +/-10	77	197	300 kN	70 kN	9	225,90

**Lieferlänge:** 4,00 m. Sonderlängen bis 4,00 m lieferbar (zzgl. 15% Unterlängenaufschlag). **Besondere Eigenschaften:** Massive Vollaluminium-Konstruktionen, spaltfreie Sichtfläche - keine Verschmutzungsgefahr. Dreidimensionale Bewegungsaufnahme, keine Rutschgefahr durch geriefte Oberfläche. Spritzwassergeschützt durch Gummidichtungen. Werkseitig montierte Distanzbügel gewährleisten auf Mittelmaß eingestellte Profile, dadurch wirtschaftlicher Einbau und funktionssicherer Sitz der Profilkonstruktion. Absolut höhengleiche Verbindung der Profillängen durch Verbindungsstifte oder Ineinanderschieben der Befestigungsschenkel.



FFS 110/5200

Bauwerkdehnfugenprofile aus Aluminium-Vollmaterial, spaltfreie Sichtfläche, verschleißfest, wartungsfrei, langlebig

Profilhöhe in mm	Artikel	Fugenbreite max. in mm	Fugenspiel in mm	sichtbare Profilbreite in mm	Gesamtprofilbreite in mm	Belastbarkeit PKW + LKW (DIN 1072)	Belastbarkeit Stapler (DIN 1055)	Belastbarkeit harte Rollen kg/mm Radbreite	€/lfdm.
30	FFS 110/3000	75	30 +/-15	110	226	300 kN	70 kN	6,5	207,80
42	FFS 110/4200	75	30 +/-15	110	230	300 kN	70 kN	6,5	228,20
52	FFS 110/5200	75	30 +/-15	110	230	300 kN	70 kN	6,5	237,40
62	FFS 110/6200	75	30 +/-15	110	230	300 kN	70 kN	6,5	246,50
77	FFS 110/7700	75	30 +/-15	110	230	300 kN	70 kN	6,5	255,90
87	FFS 110/8700	75	30 +/-15	110	230	300 kN	70 kN	6,5	265,00
97	FFS 110/9700	75	30 +/-15	110	230	300 kN	70 kN	6,5	274,40

**Lieferlänge:** 4,00 m. Sonderlängen bis 4,00 m lieferbar (zzgl. 15% Unterlängenaufschlag). **Besondere Eigenschaften:** Massive Vollaluminium-Konstruktionen, spaltfreie Sichtfläche - keine Verschmutzungsgefahr. Dreidimensionale Bewegungsaufnahme, keine Rutschgefahr durch geriefte Oberfläche. Spritzwassergeschützt durch Gummidichtungen. Werkseitig montierte Distanzbügel gewährleisten auf Mittelmaß eingestellte Profile, dadurch wirtschaftlicher Einbau und funktionssicherer Sitz der Profilkonstruktion. Absolut höhengleiche Verbindung der Profillängen durch Verbindungsstifte oder Ineinanderschieben der Befestigungsschenkel.