

### Easy Drain Basic Steps, Sperrwasserhöhe (Siphon) 50 mm

Länge in mm	Artikel	€ / Stück
500	BD-50-Steps	377,71
600	BD-60-Steps	396,16
700	BD-70-Steps	411,03
800	BD-80-Steps	428,96
900	BD-90-Steps	447,93
1.000	BD-100-Steps	467,91
1.100	BD-110-Steps	487,39
1.200	BD-120-Steps	502,25

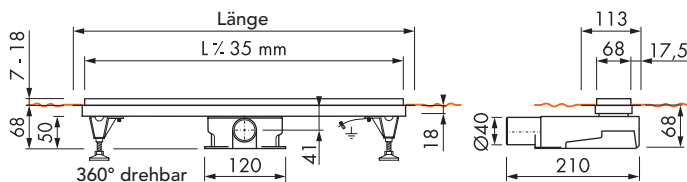
#### Beschreibung:

Bei jeder Basic Drain Duschrinne wird auf dem umlaufenden Edelstahlflansch standardmäßig eine flexible vormontierte Abdichtungsbahn geliefert. Über den in der Höhe verstellbaren Rostrahmen (7 - 18 mm) wird evtl. anfallendes **Sekundärwasser** abgeleitet. Der Rost kann sowohl als Edelstahl-Design Rost und umgekehrt als Fliesenmulde verwendet werden. Im Lieferumfang sind Rinnenkörper, Abdeckung, Stellfüße, Abdichtung und zwei Siphons (50 mm Sperrwasserhöhe sowie ein flacher Siphon mit 28 mm Sperrwasserhöhe) enthalten.

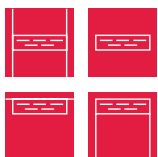
- Rinnenbreite: **68 mm**
- Einbautiefe mit Siphon: **ab 68 mm**
- Siphon: **ABS, hochschlagfest**
- Abdichtung: **vormontiert**
- Fliesenstärke: **7 - 18 mm**

Bei jeder Rinne ist der ABS-Siphon mittig angeordnet. Der Siphon ist um 360° drehbar und durch eine leicht zugängliche Reinigungsöffnung einfach zu säubern. Auf Wunsch auch mit einem Ablauf/Siphon in senkrechter Ausführung lieferbar. Siehe Seite 118.

#### Bemaßung:



#### Einbaumöglichkeiten:



Sperrwasserhöhe:  
**50 mm**  
Ablaufleistung:



Sperrwasserhöhe:  
**28 mm**  
Ablaufleistung:

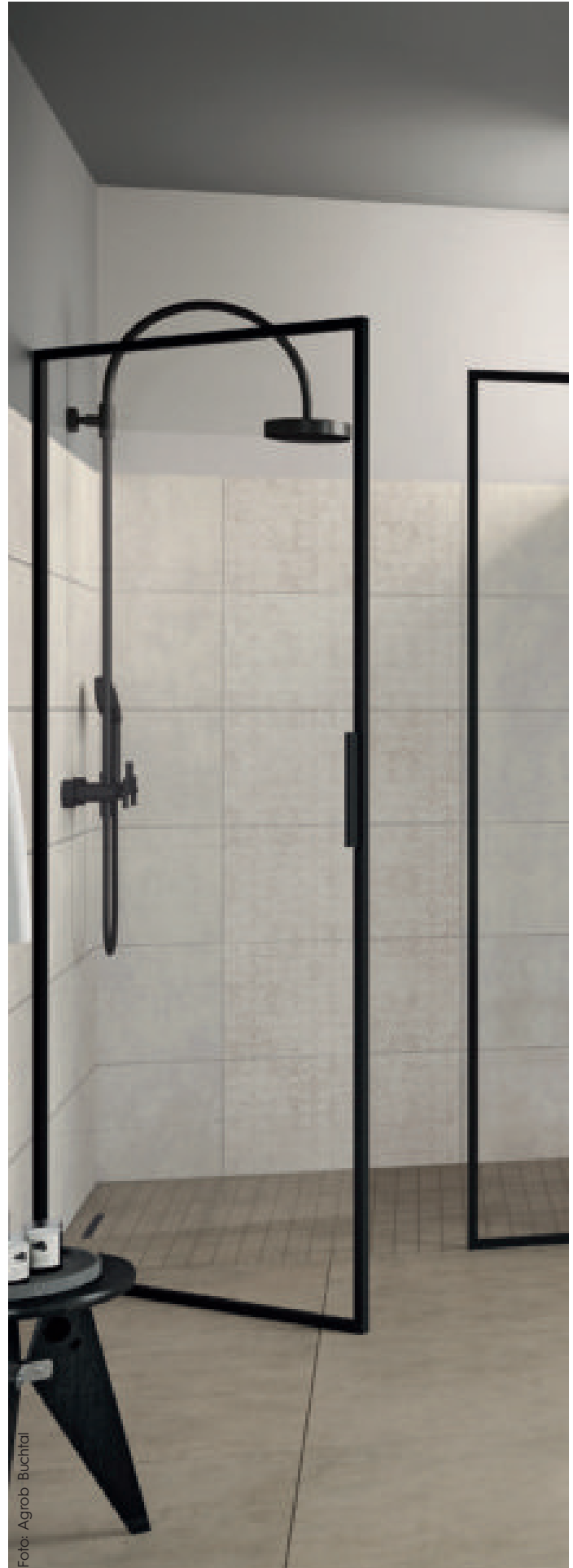
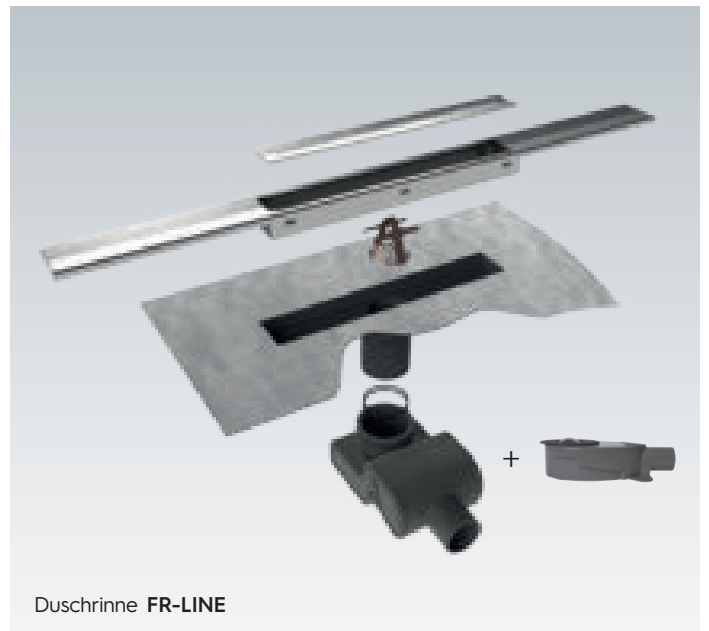
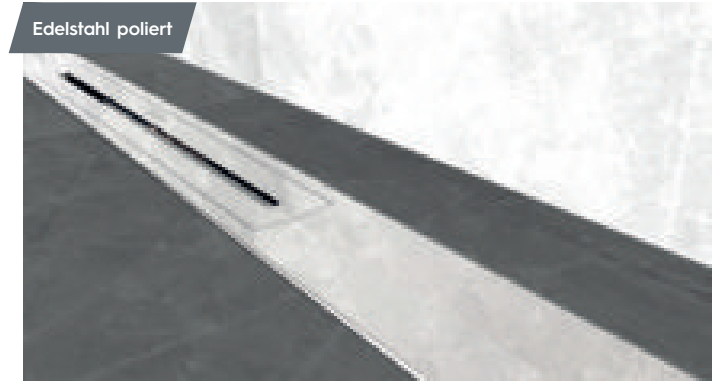
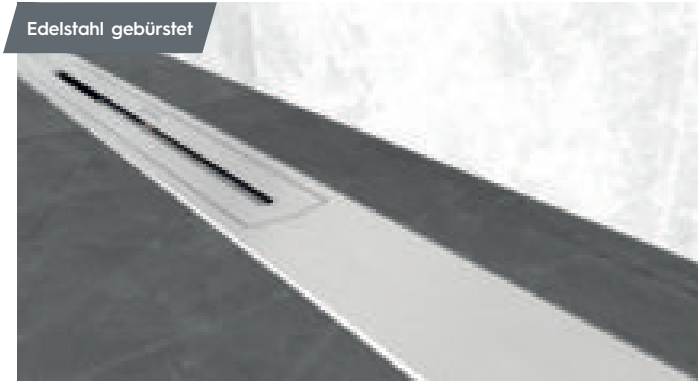


Foto: Agrob Buchtal





### Easy Drain FR-LINE, Edelstahl gebürstet

Länge in mm	Artikel	€/Stück
700	FR-LINE-700-S	538,64
800	FR-LINE-800-S	546,84
900	FR-LINE-900-S	572,98
1.000	FR-LINE-1000-S	583,23
1.200	FR-LINE-1200-S	610,39

### Easy Drain FR-LINE, Edelstahl poliert

Länge in mm	Artikel	€/Stück
700	FR-LINE-700-P	538,64
800	FR-LINE-800-P	546,84
900	FR-LINE-900-P	572,98
1.000	FR-LINE-1000-P	583,23
1.200	FR-LINE-1200-P	610,39

**Beschreibung:**

Die FR-LINE Duschrinne ist in diversen Längen erhältlich, kann aber auch **bauseits individuell gekürzt werden**. Der mitgelieferte Siphon ist leicht zu reinigen und verfügt über eine sehr hohe Ablaufleistung. Durch die Verwendung hochwertigster Materialien und dem werkseitig vormontiertem Dichtfließ (WPS) garantiert die FR-LINE eine 100% wasserdichte Installation inkl. **10 Jahre Garantie**. Die Designabdeckung inkl. Fliesenrahmen kann perfekt in der Höhe an den Fliesenpiegel angepasst werden (7 - 18 mm). Des Weiteren verfügt die FR-LINE Duschrinne über die Möglichkeit zu Sekundärwassersicherung.

**Beschreibung:**

Die FR-LINE Duschrinne ist in diversen Längen erhältlich, kann aber auch **bauseits individuell gekürzt werden**. Der mitgelieferte Siphon ist leicht zu reinigen und verfügt über eine sehr hohe Ablaufleistung. Durch die Verwendung hochwertigster Materialien und dem werkseitig vormontiertem Dichtfließ (WPS) garantiert die FR-LINE eine 100% wasserdichte Installation inkl. **10 Jahre Garantie**. Die Designabdeckung inkl. Fliesenrahmen kann perfekt in der Höhe an den Fliesenpiegel angepasst werden (7 - 18 mm). Des Weiteren verfügt die FR-LINE Duschrinne über die Möglichkeit zu Sekundärwassersicherung.

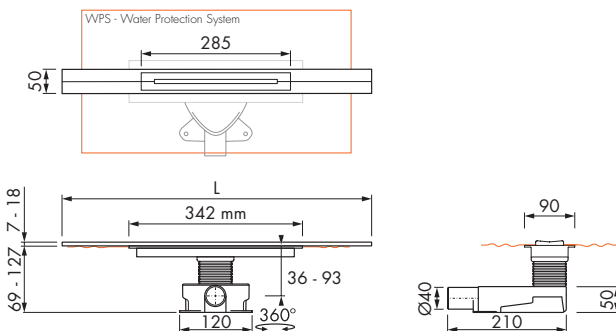
- Abdeckung: **Edelstahl gebürstet**
- Sperrwasserhöhe: **28 und 50 mm**
- Rinnenbreite: **50 mm**
- Einbautiefe mit Siphon: **ab 69 / 85 mm**
- Siphon: **drehbar, verstellbar**
- Ablaufleistung: **nach DIN EN 1253\***
- Anschluss: **waagrecht**
- Abdichtung: **vormontiert**
- Fliesenstärke: **7 - 18 mm**
- Ablaufleistung: **28 l/min (28 mm)**  
**33 l/min (50 mm)**

\* bei Sperrwasserhöhe 50 mm

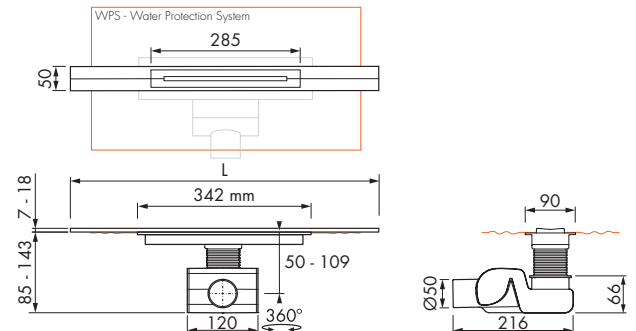
- Abdeckung: **Edelstahl poliert**
- Sperrwasserhöhe: **28 und 50 mm**
- Rinnenbreite: **50 mm**
- Einbautiefe mit Siphon: **ab 69 / 85 mm**
- Siphon: **drehbar, verstellbar**
- Ablaufleistung: **nach DIN EN 1253\***
- Anschluss: **waagrecht**
- Abdichtung: **vormontiert**
- Fliesenstärke: **7 - 18 mm**
- Ablaufleistung: **28 l/min (28 mm)**  
**33 l/min (50 mm)**

\* bei Sperrwasserhöhe 50 mm

**Bemaßung Sperrwasserhöhe 28 mm:**



**Bemaßung Sperrwasserhöhe 50 mm:**



**Einbaumöglichkeiten:**



Sperrwasserhöhe: 28 mm  
Ablaufleistung:



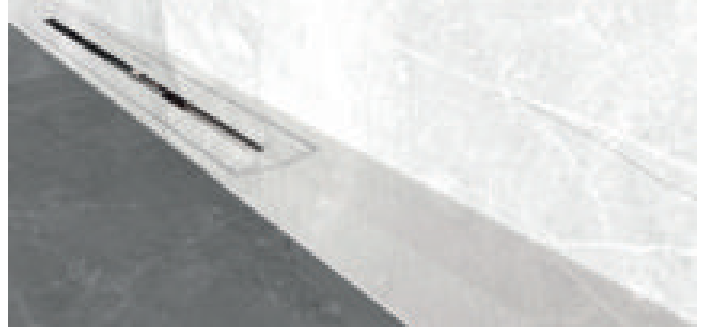
Sperrwasserhöhe: 50 mm  
Ablaufleistung:



Edelstahl gebürstet



Edelstahl poliert



Easy Drain FR-LINE WALL,  
Edelstahl gebürstet

Länge in mm	Artikel	€ / Stück
700	FR-LINE-700-SW	538,64
800	FR-LINE-800-SW	546,84
900	FR-LINE-900-SW	572,98
1.000	FR-LINE-1000-SW	583,23
1.200	FR-LINE-1200-SW	610,39

Easy Drain FR-LINE WALL,  
Edelstahl poliert

Länge in mm	Artikel	€ / Stück
700	FR-LINE-700-PW	538,64
800	FR-LINE-800-PW	546,84
900	FR-LINE-900-PW	572,98
1.000	FR-LINE-1000-PW	583,23
1.200	FR-LINE-1200-PW	610,39

**Beschreibung:**

Die FR-LINE WALL Duschrinne ist in diversen Längen erhältlich, kann aber auch **bauseits individuell gekürzt werden**. Der mitgelieferte Siphon ist leicht zu reinigen und verfügt über eine sehr hohe Abfließleistung. Durch die Verwendung hochwertigster Materialien und dem werkseitig vormontiertem Dichtfließ (WPS) garantiert die FR-LINE WALL eine 100% wasserdichte Installation inkl. **10 Jahre Garantie**. Die Designabdeckung inkl. Fliesenrahmen kann perfekt in der Höhe an den Fliesenpiegel angepasst werden (7 - 18 mm). Des Weiteren verfügt die FR-LINE WALL Duschrinne über die Möglichkeit zu Sekundärwassersicherung.

**Beschreibung:**

Die FR-LINE WALL Duschrinne ist in diversen Längen erhältlich, kann aber auch **bauseits individuell gekürzt werden**. Der mitgelieferte Siphon ist leicht zu reinigen und verfügt über eine sehr hohe Abfließleistung. Durch die Verwendung hochwertigster Materialien und dem werkseitig vormontiertem Dichtfließ (WPS) garantiert die FR-LINE WALL eine 100% wasserdichte Installation inkl. **10 Jahre Garantie**. Die Designabdeckung inkl. Fliesenrahmen kann perfekt in der Höhe an den Fliesenpiegel angepasst werden (7 - 18 mm). Des Weiteren verfügt die FR-LINE WALL Duschrinne über die Möglichkeit zu Sekundärwassersicherung.

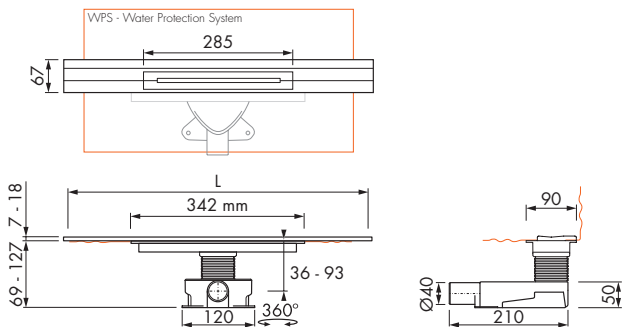
- Abdeckung:** Edelstahl gebürstet  
**Sperrwasserhöhe:** 28 und 50 mm  
**Rinnenbreite:** 50 mm  
**Einbautiefe mit Siphon:** ab 69 / 85 mm  
**Siphon:** drehbar, verstellbar nach DIN EN 1253\*  
**Abfließleistung:** waagrecht vormontiert  
**Anschluss:** waagrecht vormontiert  
**Abdichtung:** waagrecht vormontiert  
**Fliesenstärke:** 7 - 18 mm  
**Abfließleistung:** 28 l/min (28 mm) / 33 l/min (50 mm)

- Abdeckung:** Edelstahl poliert  
**Sperrwasserhöhe:** 28 und 50 mm  
**Rinnenbreite:** 50 mm  
**Einbautiefe mit Siphon:** ab 69 / 85 mm  
**Siphon:** drehbar, verstellbar nach DIN EN 1253\*  
**Abfließleistung:** waagrecht vormontiert  
**Anschluss:** waagrecht vormontiert  
**Abdichtung:** waagrecht vormontiert  
**Fliesenstärke:** 7 - 18 mm  
**Abfließleistung:** 28 l/min (28 mm) / 33 l/min (50 mm)

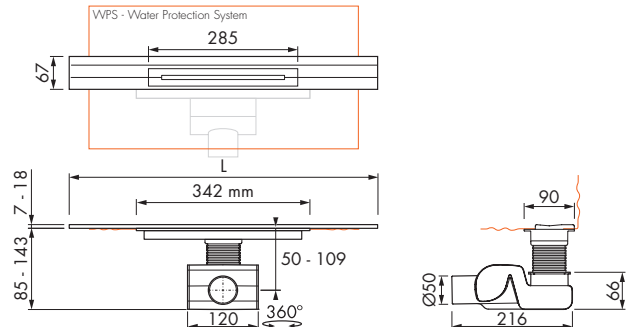
\* bei Sperrwasserhöhe 50 mm

\* bei Sperrwasserhöhe 50 mm

**Bezeichnung Sperrwasserhöhe 28 mm:**



**Bezeichnung Sperrwasserhöhe 50 mm:**



**Einbaumöglichkeiten:**

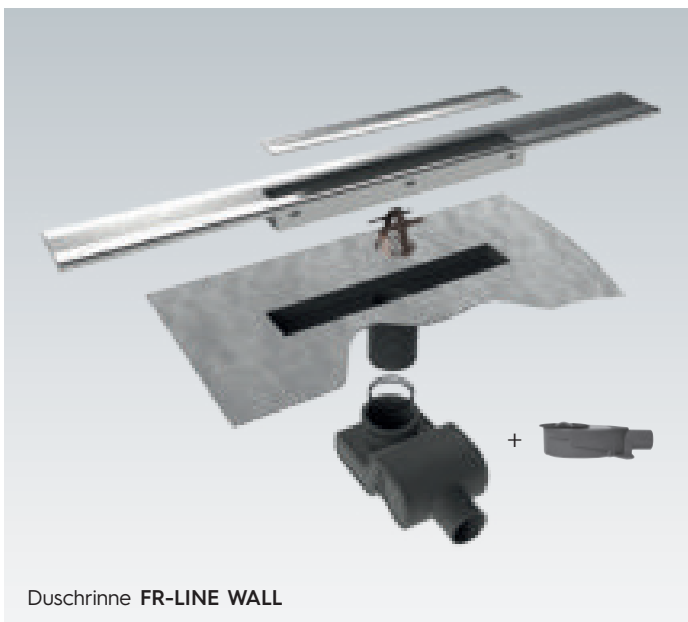


**Sperrwasserhöhe: 28 mm**  
**Abfließleistung:**



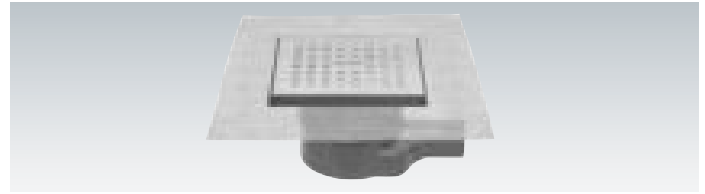
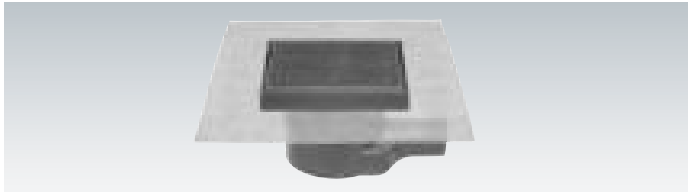
**Sperrwasserhöhe: 50 mm**  
**Abfließleistung:**





Duschrinne FR-LINE WALL





### Aqua Drain Ablaufset inkl. verfließbarer Abdeckung

Format	Artikel	€/Stück
10 x 10 cm	AquaW-10x10-MSI6-T	161,44
15 x 15 cm	AquaW-15x15-MSI6-T	179,38

#### Beschreibung:

Komplettset inkl. Abdeckung mit variabler Sperrwasserhöhe von 50 bis 25 mm. Für Fliesenstärken von 8 - 18 mm. Ausgang: 40 mm. **Ablauf waagrecht.**  
Ablaufleistung: 30 l/min.

Aqua Drain Abläufe werden komplett mit Körper, Abdeckung, Siphoneinsatz, Siphongehäuse, Schutzkappe und WPS-System geliefert. Durch die Schutzkappe werden Einbauteile und Siphon während des Einbaus geschützt.

### Aqua Drain Ablaufset inkl. Edelstahl Abdeckung

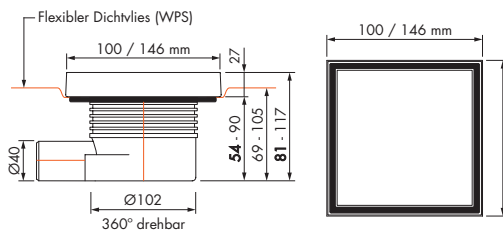
Format	Artikel	€/Stück
10 x 10 cm	AquaW-10x10-MSI6	131,71
15 x 15 cm	AquaW-15x15-MSI6	133,76

#### Beschreibung:

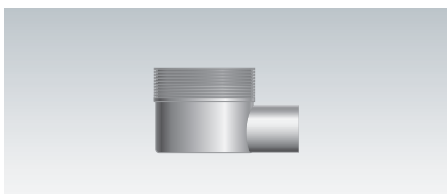
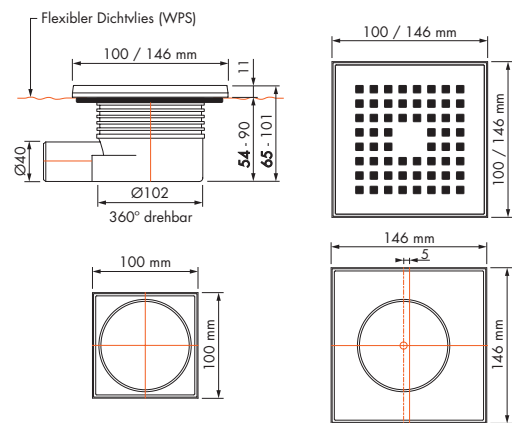
Komplettset inkl. Abdeckung mit variabler Sperrwasserhöhe von 50 bis 25 mm. Für Fliesenstärken von 8 - 18 mm. Ausgang: 40 mm. **Ablauf waagrecht.**  
Ablaufleistung: 30 l/min.

Aqua Drain Abläufe werden komplett mit Körper, Abdeckung, Siphoneinsatz, Siphongehäuse, Schutzkappe und WPS-System geliefert. Durch die Schutzkappe werden Einbauteile und Siphon während des Einbaus geschützt.

#### Bemaßung:



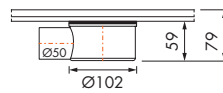
#### Bemaßung:



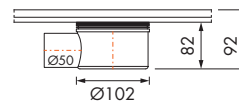
### Multi Siphongehäuse, Abgang waagrecht, Ausgange 50 mm

Artikel	€/Stück
EDMSI	41,00

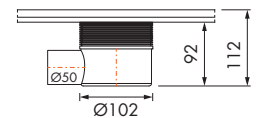
#### Bemaßung:



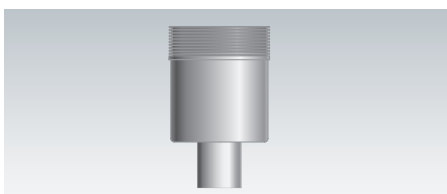
Sperrwasserhöhe: 30 mm  
Ablaufleistung:



Sperrwasserhöhe: 35 mm  
Ablaufleistung:



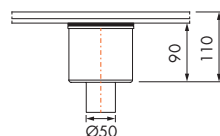
Sperrwasserhöhe: 50 mm  
Ablaufleistung:



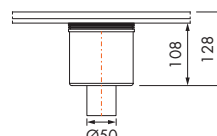
### Multi Siphongehäuse, Abgang senkrecht, Ausgange 50 mm

Artikel	€/Stück
EDMSI 3	41,00

#### Bemaßung:



Sperrwasserhöhe: 35 mm  
Ablaufleistung:



Sperrwasserhöhe: 50 mm  
Ablaufleistung:



Sperrwasserhöhe: 70 mm  
Ablaufleistung:

