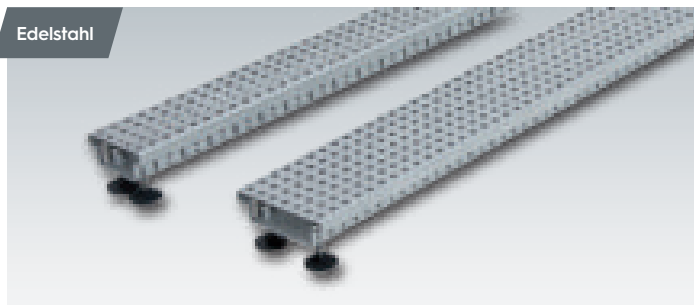
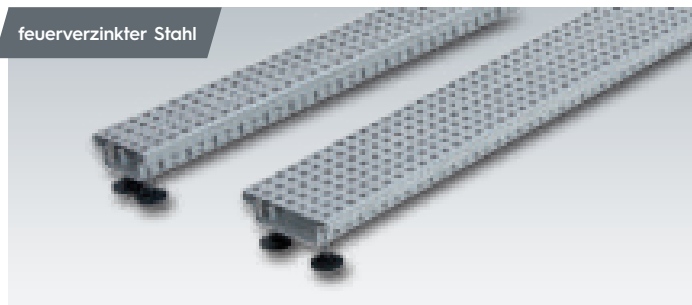


Edelstahl



feuerverzinkter Stahl



Drainagerinnen **Futuro** aus Edelstahl V2A, auf Stelzlager, 1,5 mm Materialstärke mit **perforiertem V2A-Rost**

Drainagerinnen **Futuro** aus feuerverzinktem Stahl, 1,5 mm Materialstärke mit **perforiertem Rost aus verzinktem Stahl**

Artikel	Einlaufbreite in mm	Höhe in mm	Länge in mm	€/Stück
DRF 1055-VA	100	55 - 80	1.000	202,73
DRF 1085-VA	100	85 - 110	1.000	209,66
DRF 1455-VA	140	55 - 80	1.000	220,91
DRF 1485-VA	140	85 - 110	1.000	229,88

Artikel	Einlaufbreite in mm	Höhe in mm	Länge in mm	€/Stück
DRF 1055-ST	100	55 - 80	1.000	144,54
DRF 1085-ST	100	85 - 110	1.000	145,40
DRF 1455-ST	140	55 - 80	1.000	152,73
DRF 1485-ST	140	85 - 110	1.000	154,00

Rostverriegelung aus Edelstahl

RV-DRF 100-VA	100			18,07
RV-DRF 140-VA	140			18,07

Rostverriegelung aus verzinktem Stahl

RV-DRF 100-ST	100			18,22
RV-DRF 140-ST	140			18,22

Endstück aus Edelstahl

ED-DRF 100-VA	100			15,80
ED-DRF 140-VA	140			15,80

Endstück aus verzinktem Stahl

ED-DRF 100-ST	100			15,93
ED-DRF 140-ST	100			15,93

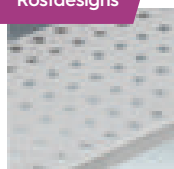
Verbinder (1 Paar) aus Edelstahl

VB-DRF-VA				8,23
-----------	--	--	--	------

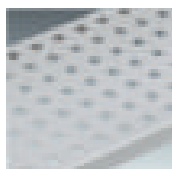
Verbinder (1 Paar) aus verzinktem Stahl

VB-DRF-ST				6,88
-----------	--	--	--	------

Rostdesigns



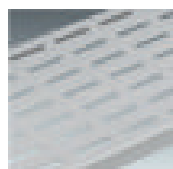
Runde Perforation (Standard)



Quadratische Perforation

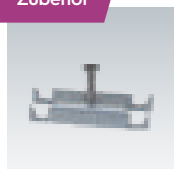


Schlitzperforation (schmal)



Schlitzperforation Rechteck

Zubehör



Rostverriegelung



Endstück

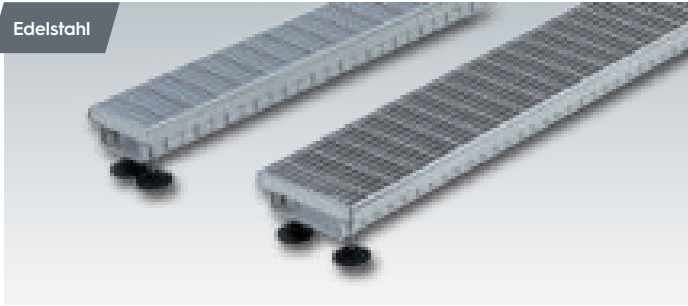


Verbinder

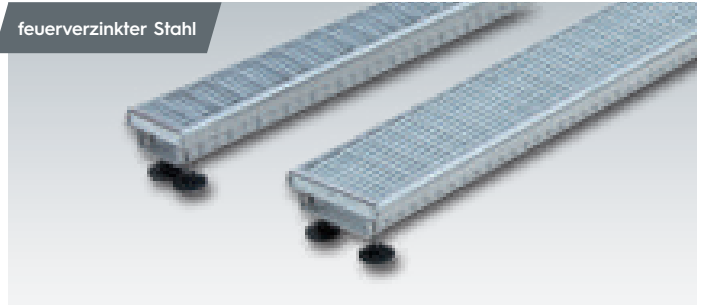
Belastung: begehbar, leichte rollende Lasten. Rinnenkörper und Roste können als Einzelteil/Einzellänge bis 3,00 m gefertigt werden. Standardlängen: 1,00 m, 2,00 m und 3,00 m. Zwischenmaße werden auf volle Meter berechnet.

Achtung: Bei der Verwendung von Drainagerinnen auf Abdichtungsflächen sind den Vorschriften entsprechende Schutzmaßnahmen zu treffen. **Gültig für alle Drainagerinnen.**

Edelstahl



feuerverzinkter Stahl



Drainagerinnen **Futuro** aus Edelstahl V2A, auf Stelzlager, 1,5 mm Materialstärke mit **V2A-Maschenrost 30 x 10 mm**

Artikel	Einlaufbreite in mm	Höhe in mm	Länge in mm	€/Stück
FMR 1055-VA	100	55 - 80	1.000	294,06
FMR 1085-VA	100	85 - 110	1.000	300,87
FMR 1455-VA	140	55 - 80	1.000	333,47
FMR 1485-VA	140	85 - 100	1.000	340,28

Rostverriegelung aus Edelstahl

RV-FMR 100-VA	100			18,12
RV-FMR 140-VA	140			18,12

Endstück aus Edelstahl

ED-FMR 100-VA	100			15,80
ED-FMR 140-VA	140			15,80

Verbinder (1 Paar) aus Edelstahl

VB-FMR-VA				8,23
-----------	--	--	--	------

Drainagerinnen **Futuro** aus feuerverzinktem Stahl, 1,5 mm Materialstärke mit **Maschenrost 30 x 10 mm aus verzinktem Stahl**

Artikel	Einlaufbreite in mm	Höhe in mm	Länge in mm	€/Stück
FMR 1055-ST	100	55 - 80	1.000	144,02
FMR 1085-ST	100	85 - 110	1.000	145,40
FMR 1455-ST	140	55 - 80	1.000	152,73
FMR 1485-ST	140	85 - 110	1.000	153,76

Rostverriegelung aus verzinktem Stahl

RV-FMR 100-ST	100			18,28
RV-FMR 140-ST	140			18,28

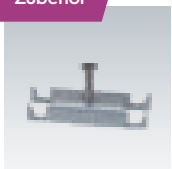
Endstück aus verzinktem Stahl

ED-FMR 100-ST	100			15,93
ED-FMR 140-ST	140			15,93

Verbinder (1 Paar) aus verzinktem Stahl

VB-FMR-ST				6,88
-----------	--	--	--	------

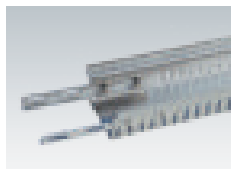
Zubehör



Rostverriegelung



Endstück

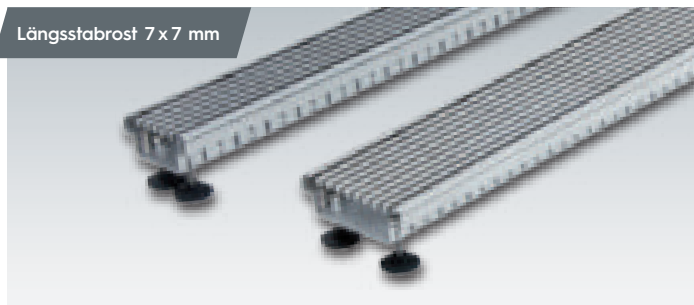


Verbinder

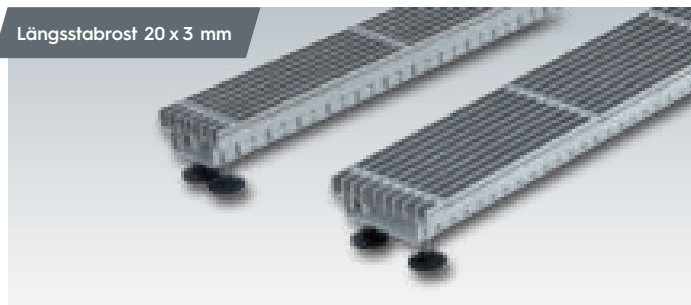
Belastung: begehbar, leichte rollende Lasten. Der Rinnenkörper kann als Einzelteil/Einzellänge bis 3,00 m gefertigt werden. Standardlängen: 1,00 m, 2,00 m und 3,00 m. Zwischenmaße werden auf volle Meter berechnet. Die Maschenroste (Edelstahl oder Stahl verzinkt) werden in 1,00 m Längen geliefert.

Achtung: Bei der Verwendung von Drainagerinnen auf Abdichtungsflächen sind den Vorschriften entsprechende Schutzmaßnahmen zu treffen. **Gültig für alle Drainagerinnen.**

Längsstabrost 7 x 7 mm



Längsstabrost 20 x 3 mm



Drainagerinnen **Futuro** aus Edelstahl V2A, auf Stelzlager, 1,5 mm Materialstärke mit **V2A-Längsstabrost 7 x 7 mm**

Artikel	Einlaufbreite in mm	Höhe in mm	Länge in mm	€/Stück
FLS 1055-VA	100	55 - 80	1.000	379,47
FLS 1085-VA	100	85 - 110	1.000	387,32
FLS 1455-VA	140	55 - 80	1.000	418,98
FLS 1485-VA	140	85 - 110	1.000	426,72

Drainagerinnen **Futuro** aus Edelstahl V2A, auf Stelzlager, 1,5 mm Materialstärke mit **V2A-Längsstabrost 20 x 3 mm**

Artikel	Einlaufbreite in mm	Höhe in mm	Länge in mm	€/Stück
FLZ 1055-VA	100	55 - 80	1.000	395,49
FLZ 1085-VA	100	85 - 110	1.000	402,40
FLZ 1455-VA	140	55 - 80	1.000	434,67
FLZ 1485-VA	140	85 - 110	1.000	441,83

Rostverriegelung aus Edelstahl

RV-FLS 100-VA	100			18,07
RV-FLS 140-VA	140			18,07

Rostverriegelung aus Edelstahl

RV-FLZ 100-VA	100			18,07
RV-FLZ 140-VA	140			18,07

Endstück aus Edelstahl

ED-FLS 100-VA	100			15,80
ED-FLS 140-VA	140			15,80

Endstück aus Edelstahl

ED-FLZ 100-VA	100			15,80
ED-FLZ 140-VA	100			15,80

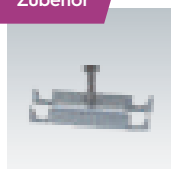
Verbinder aus Edelstahl

VB-FLS-VA				8,23
-----------	--	--	--	------

Verbinder aus Edelstahl

VB-FLZ-VA				8,23
-----------	--	--	--	------

Zubehör



Rostverriegelung



Endstück



Verbinder

Belastung: begehbar, leichte rollende Lasten. Der Rinnenkörper kann als Einzelteil/Einzellänge bis 3,00 m gefertigt werden. Standardlängen: 1,00 m, 2,00 m und 3,00 m. Zwischenmaße werden auf volle Meter berechnet.

Achtung: Bei der Verwendung von Drainagerinnen auf Abdichtungsflächen sind den Vorschriften entsprechende Schutzmaßnahmen zu treffen.
Gültig für alle Drainagerinnen.